

2

体積の単位(L, mLとcm³)

1 にあてはまる数やことばをかきましょう。

20点(1つ4)

入れ物の中にいっぱいにはいる水などの体積を
ようせき
その入れ物の **容積** といいます。

内側の1辺が10 cmの立方体のますにはいる容
積は, cm³ です。

これは, 別の表し方で, 1 Lともかきます。
だから,

$$1 \text{ L} = \text{ } \text{ cm}^3$$

です。

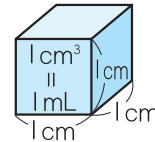
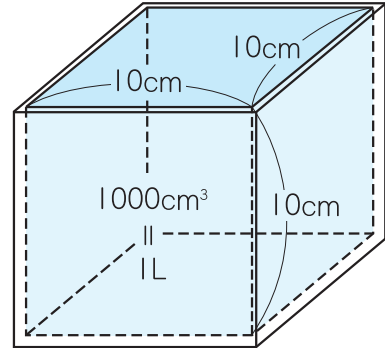
また,

$$1 \text{ L} = \text{ } \text{ mL}$$

だから,

$$1 \text{ mL} = \text{ } \text{ cm}^3$$

です。



mLとcm³は
同じ体積を表す
単位なんだね。

2 にあてはまる数をかきましょう。

20点(1つ5)

① $2 \text{ L} = \text{ } \text{ cm}^3$
1 L = 1000 cm³

② $3000 \text{ cm}^3 = \text{ } \text{ L}$
1000 cm³ = 1 L

③ $5 \text{ mL} = \text{ } \text{ cm}^3$
1 mL = 1 cm³

④ $8 \text{ cm}^3 = \text{ } \text{ mL}$
1 cm³ = 1 mL

