

1

体積の単位 (cm³, m³)

答え

1 にあてはまる数やことばをかきましょう。

32点(1つ4)

かさのことを ^{たいせき} ① **体積** といいます。

1辺が 1 cm の立方体の体積を

② cm³ (1立方センチメートル)

と表します。

1辺が 1 m の立方体の体積を

③ m³ (1立方メートル)

と表します。

立方体の体積 = 1辺 × 1辺 × 1辺

$$1 \text{ m}^3 = (1 \times 1 \times 1) \text{ m}^3$$

↑ 1辺が 1 m の立方体の体積

1 m = ④ 100 cm だから、

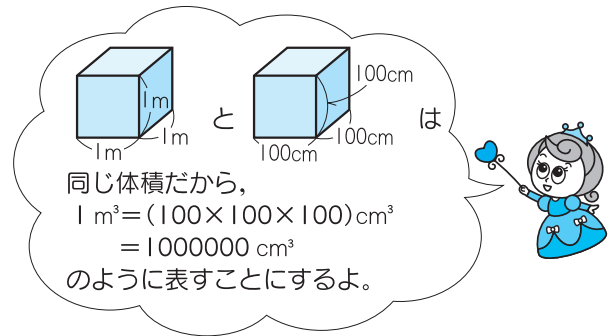
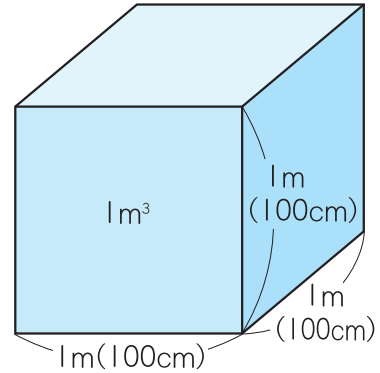
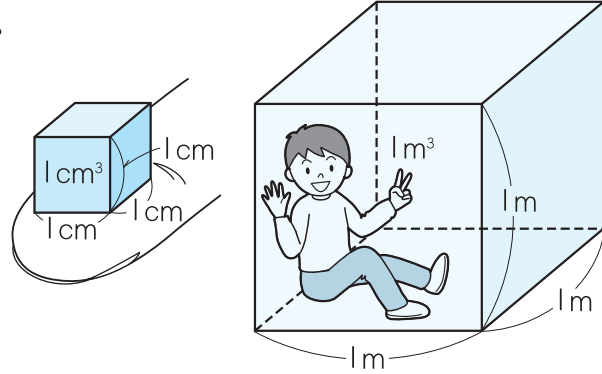
$$1 \text{ m}^3 = (⑤ \text{ 100} \times ⑥ \text{ 100} \times ⑦ \text{ 100}) \text{ cm}^3$$

↑ 1辺が 100 cm の立方体の体積

つまり、

$$1 \text{ m}^3 = ⑧ \text{ 1000000} \text{ cm}^3$$

です。



2 にあてはまる数をかきましょう。

8点(1つ4)

① $4 \text{ m}^3 = \text{① } 4000000 \text{ cm}^3$

↑ 4倍 (4つ分)
↑ 4倍 (4つ分)

$$1 \text{ m}^3 = 1000000 \text{ cm}^3$$

② $5000000 \text{ cm}^3 = \text{② } 5 \text{ m}^3$

↑ 5倍 (5つ分)
↑ 5倍 (5つ分)

$$1000000 \text{ cm}^3 = 1 \text{ m}^3$$

ドリルの王様大特集

新興出版社 モニプラ

or ドリルの王様

検索

新興出版社の
色々な商品を
無料で試せる
お得なモニターに
ついてはこちら



ドリルの王様
公式サイトは
こちら



苦手を克服! 集中特訓ドリルに挑戦しよう!

新興出版社 林館 ちびむすドリル 新興出版社