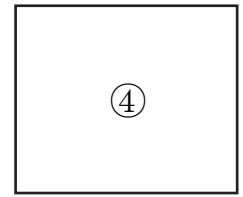
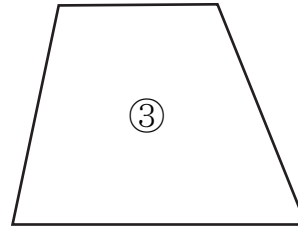
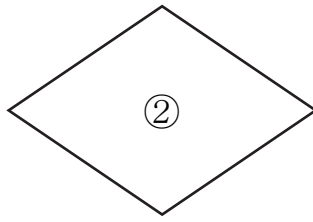
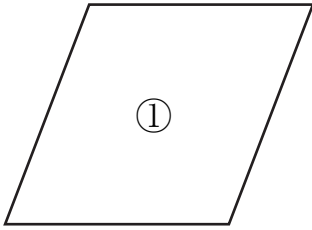


# 台形・平行四辺形・ひし形・対角線とは(2)

名前 \_\_\_\_\_

【1】 次の①～④の四角形の名前を答えなさい。



答え ①

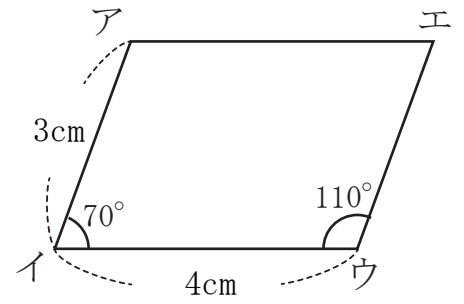
②

③

④

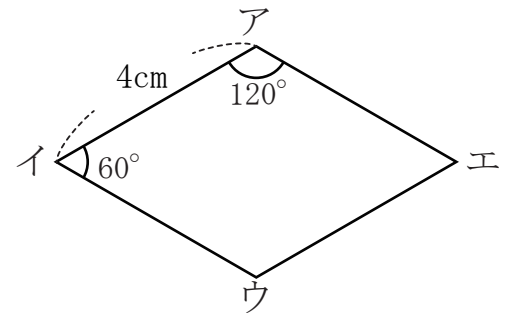
【2】 右の平行四辺形について、次の問いに答えなさい。

- (1) 辺ウエの長さを求めなさい。(                    )
- (2) 辺アエの長さを求めなさい。(                    )
- (3) 角アの大きさを求めなさい。(                    )
- (4) 角エの大きさを求めなさい。(                    )



【3】 右のひし形について、次の問いに答えなさい。

- (1) 辺アエの長さを求めなさい。(                    )
- (2) 角ウの大きさを求めなさい。(                    )
- (3) 角エの大きさを求めなさい。(                    )



【4】 次のような台形を□の中にかきなさい。

