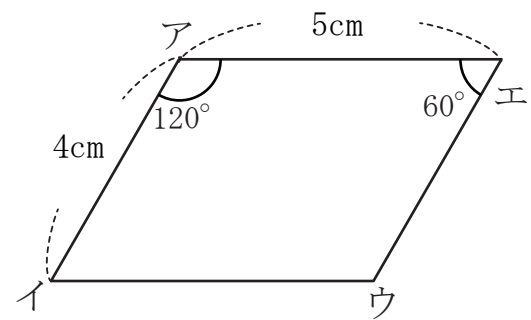


【1】下の文で、正しいものには○を、まちがっているものには×を、( )の中にかきなさい。

- ① (                    ) 平行四辺形のすべての辺の長さは等しい。
- ② (                    ) 長方形の2本の対角線の長さは等しい。
- ③ (                    ) 台形は、2組の平行な辺をもっている。
- ④ (                    ) ひし形の対角線は垂直すいちよくに交わる。

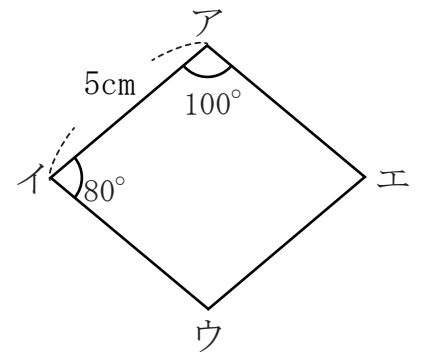
【2】右の平行四辺形について、次の問いに答えなさい。

- (1) 辺イウの長さを求めなさい。(                    )
- (2) 辺ウエの長さを求めなさい。(                    )
- (3) 角イの大きさを求めなさい。(                    )
- (4) 角ウの大きさを求めなさい。(                    )



【3】右のひし形について、次の問いに答えなさい。

- (1) 辺イウの長さを求めなさい。(                    )
- (2) 角ウの大きさを求めなさい。(                    )
- (3) 角エの大きさを求めなさい。(                    )



【4】次のような平行四辺形を□の中にかきなさい。

