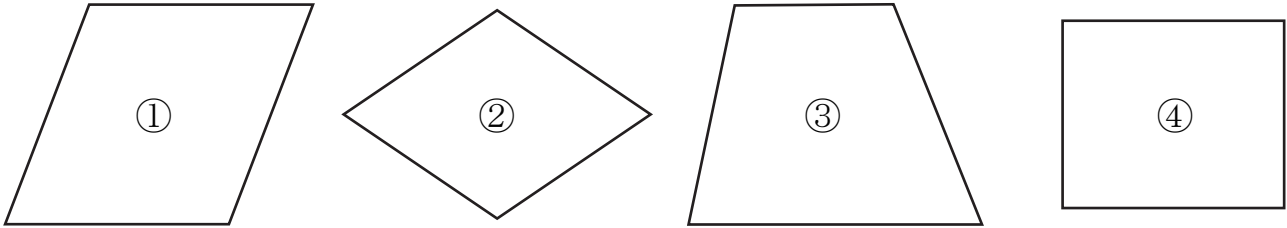


台形・平行四辺形・ひし形・対角線とは(2)

名前 _____

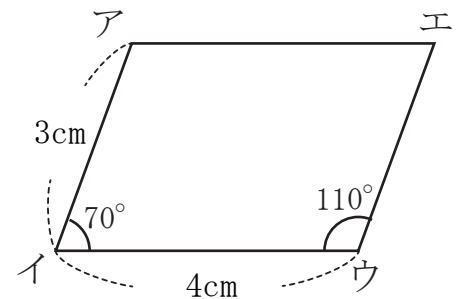
【1】 次の①～④の四角形の名前を答えなさい。



答え ① 平行四辺形 ② ひし形 ③ 台形 ④ 長方形

【2】 右の平行四辺形について、次の問いに答えなさい。

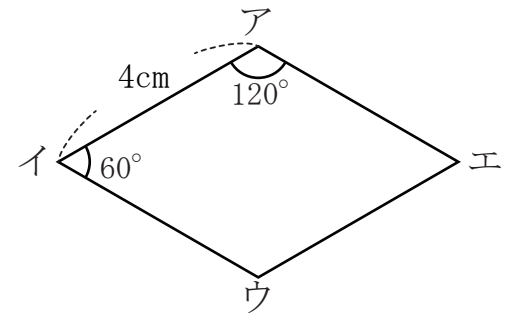
- (1) 辺ウエの長さを求めなさい。(**3cm**)
- (2) 辺アエの長さを求めなさい。(**4cm**)
- (3) 角アの大きさを求めなさい。(**110°**)
- (4) 角エの大きさを求めなさい。(**70°**)



※平行四辺形の、向かい合う辺の長さ、角の大きさは等しくなっています。

【3】 右のひし形について、次の問いに答えなさい。

- (1) 辺アエの長さを求めなさい。(**4cm**)
- (2) 角ウの大きさを求めなさい。(**120°**)
- (3) 角エの大きさを求めなさい。(**60°**)



※ひし形は、すべての辺の長さ、向かい合う角の大きさは等しくなっています。

【4】 次のような台形を□の中にかきなさい。

