

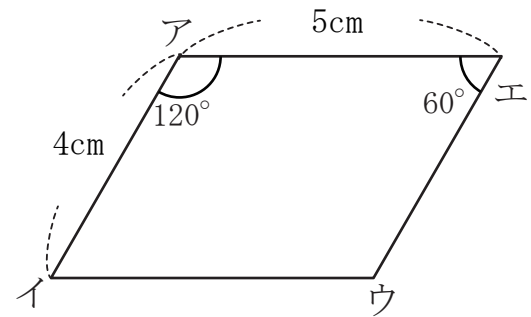
【1】下の文で、正しいものには○を、まちがっているものには×を、()の中にかきなさい。

- ① (×) 平行四辺形のすべての辺の長さは等しい。
- ② (○) 長方形の2本の対角線の長さは等しい。
- ③ (×) 台形は、2組の平行な辺をもっている。
- ④ (○) ひし形の対角線は垂直に交わる。

※それぞれの四角形の、辺の長さや角の大きさ、対角線について、しっかりと覚えましょう。

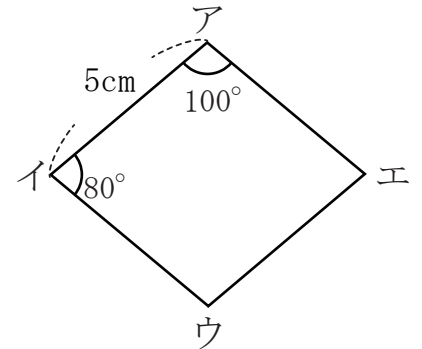
【2】右の平行四辺形について、次の問いに答えなさい。

- (1) 辺イウの長さを求めなさい。 (5cm)
- (2) 辺ウエの長さを求めなさい。 (4cm)
- (3) 角イの大きさを求めなさい。 (60°)
- (4) 角ウの大きさを求めなさい。 (120°)



【3】右のひし形について、次の問いに答えなさい。

- (1) 辺イウの長さを求めなさい。 (5cm)
- (2) 角ウの大きさを求めなさい。 (100°)
- (3) 角エの大きさを求めなさい。 (80°)



【4】次のような平行四辺形を□の中にかきなさい。

