

## 【台形】

台形は、向かい合った1組の辺が平行な四角形です。

## 【平行四辺形】

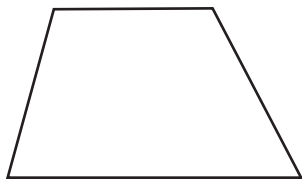
平行四辺形は、向かい合った2組の辺が平行な四角形です。

向かい合う辺の長さ、向かい合う角の大きさが等しくなっています。

## 【ひし形】

ひし形は、向かい合った二つの辺が平行で、すべての辺の長さが等しい四角形です。

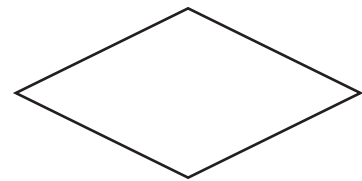
向かい合う角の大きさが等しくなっています。



台形



平行四辺形

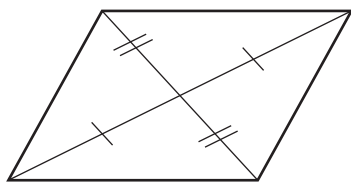


ひし形

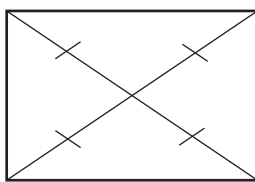
## 【対角線】

四角形の、向かい合う頂点同士をむすんだ直線のことを、対角線ちやうてんといいます。

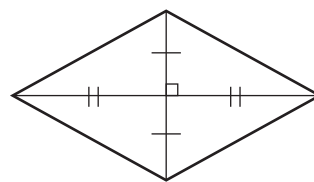
- 2本の対角線が、それぞれのまん中の点で交わる四角形…平行四辺形、ひし形、長方形、正方形
- 2本の対角線の長さが等しい四角形…長方形、正方形
- 2本の対角線が直角に交わる四角形…ひし形、正方形



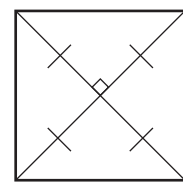
平行四辺形



長方形



ひし形



正方形

【1】 次の(1)(2)のようなせいしつを持つ四角形を、次のア～オの中からすべて選び、記号で答えなさい。

ア 台形    イ 平行四辺形    ウ ひし形    エ 長方形    オ 正方形

(1) 向かい合った辺の長さが等しく、2本の対角線の長さが等しい。

(2) すべての辺の長さが等しく、2本の対角線が直角に交わる。

答え (1)

エ、オ

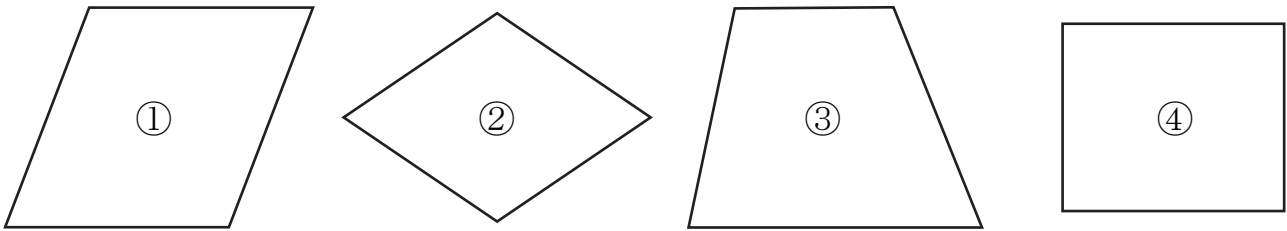
(2)

ウ、オ

# 台形・平行四辺形・ひし形・対角線とは(2)

名前 \_\_\_\_\_

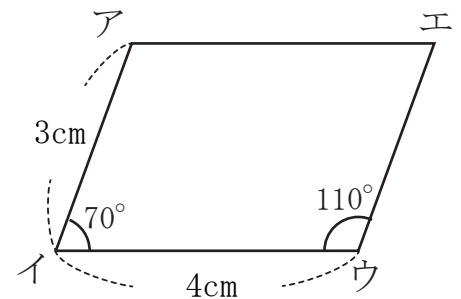
【1】 次の①～④の四角形の名前を答えなさい。



答え ① 平行四辺形      ② ひし形      ③ 台形      ④ 長方形

【2】 右の平行四辺形について、次の問いに答えなさい。

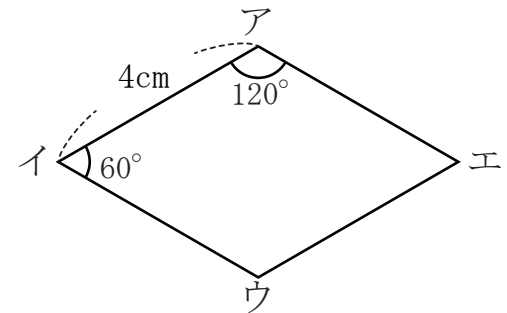
- (1) 辺ウエの長さを求めなさい。( **3cm** )
- (2) 辺アエの長さを求めなさい。( **4cm** )
- (3) 角アの大きさを求めなさい。( **110°** )
- (4) 角エの大きさを求めなさい。( **70°** )



※平行四辺形の、向かい合う辺の長さ、角の大きさは等しくなっています。

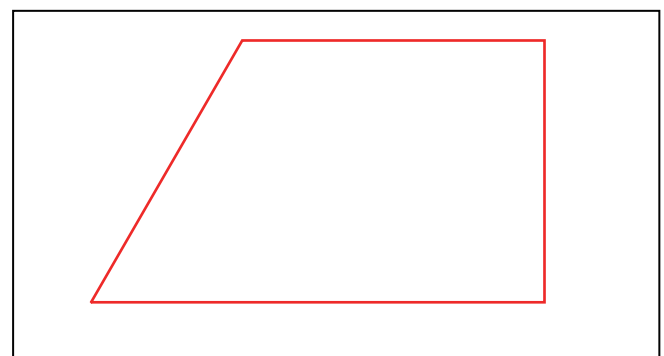
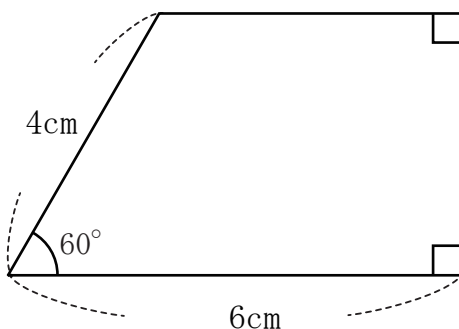
【3】 右のひし形について、次の問いに答えなさい。

- (1) 辺アエの長さを求めなさい。( **4cm** )
- (2) 角ウの大きさを求めなさい。( **120°** )
- (3) 角エの大きさを求めなさい。( **60°** )



※ひし形は、すべての辺の長さ、向かい合う角の大きさは等しくなっています。

【4】 次のような台形を□の中にかきなさい。



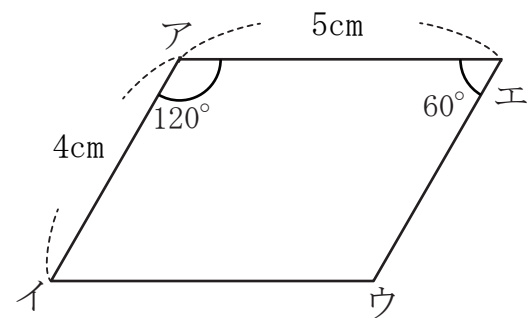
【1】下の文で、正しいものには○を、まちがっているものには×を、( )の中にかきなさい。

- ① ( × ) 平行四辺形のすべての辺の長さは等しい。
- ② ( ○ ) 長方形の2本の対角線の長さは等しい。
- ③ ( × ) 台形は、2組の平行な辺をもっている。
- ④ ( ○ ) ひし形の対角線は垂直すいちよくに交わる。

※それぞれの四角形の、辺の長さや角の大きさ、対角線について、しっかりと覚えましょう。

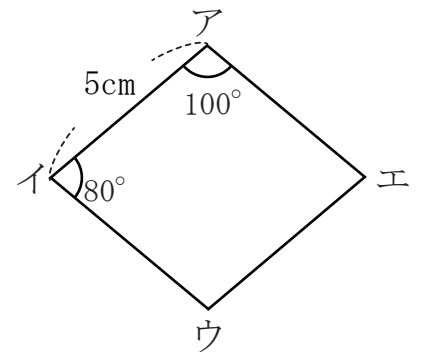
【2】右の平行四辺形について、次の問いに答えなさい。

- (1) 辺イウの長さを求めなさい。 ( 5cm )
- (2) 辺ウエの長さを求めなさい。 ( 4cm )
- (3) 角イの大きさを求めなさい。 ( 60° )
- (4) 角ウの大きさを求めなさい。 ( 120° )

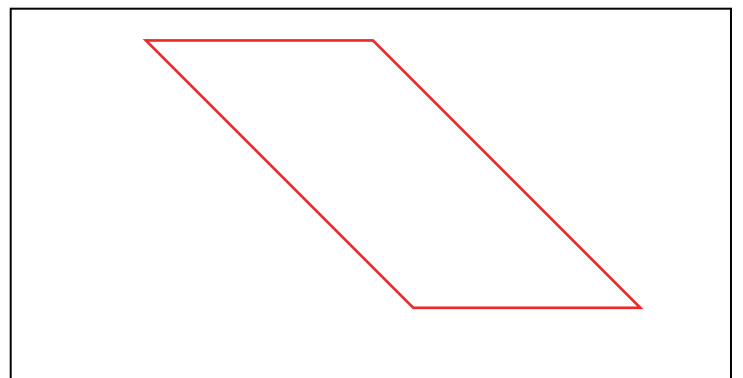
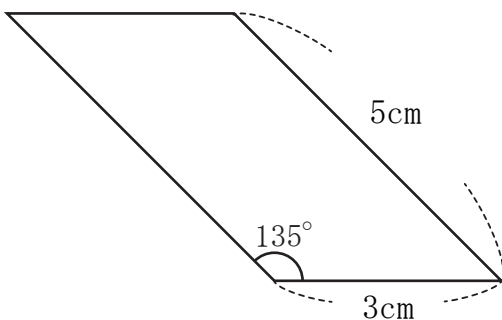


【3】右のひし形について、次の問いに答えなさい。

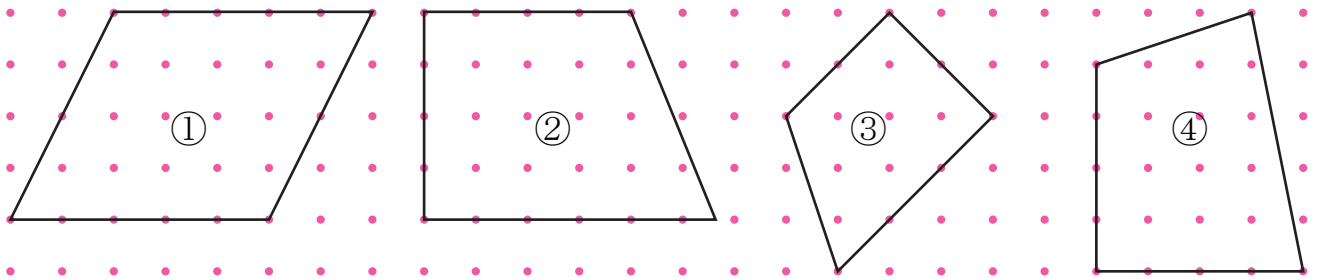
- (1) 辺イウの長さを求めなさい。 ( 5cm )
- (2) 角ウの大きさを求めなさい。 ( 100° )
- (3) 角エの大きさを求めなさい。 ( 80° )



【4】次のような平行四辺形を□の中にかきなさい。



【1】 次の四角形の中から、台形と平行四辺形をすべてさがし、記号で答えなさい。



答え      台形      ②   ③      平行四辺形      ①

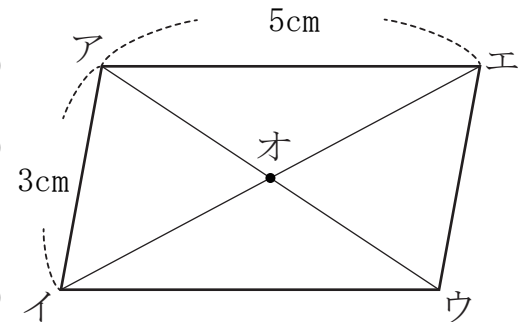
【2】 右の平行四辺形について、次の問いに答えなさい。

(1) 辺ウエの長さを求めなさい。(      3cm      )

(2) 辺イウの長さを求めなさい。(      5cm      )

(3) 直線アオと長さの等しい直線はどれですか。

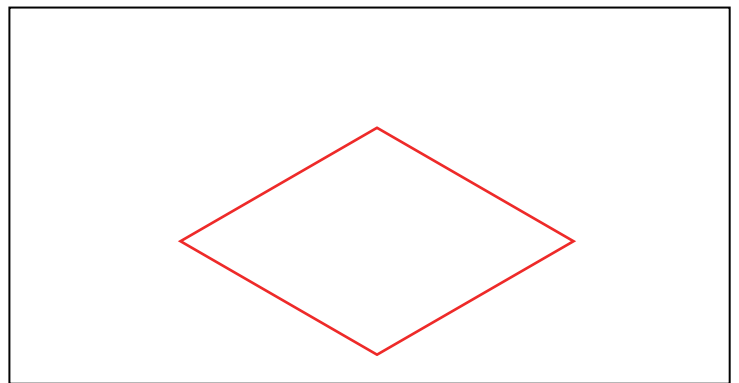
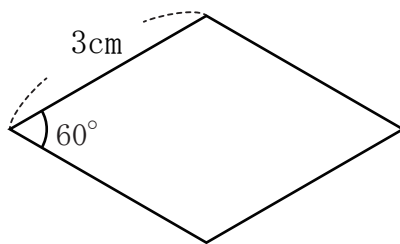
(      直線ウオ      )



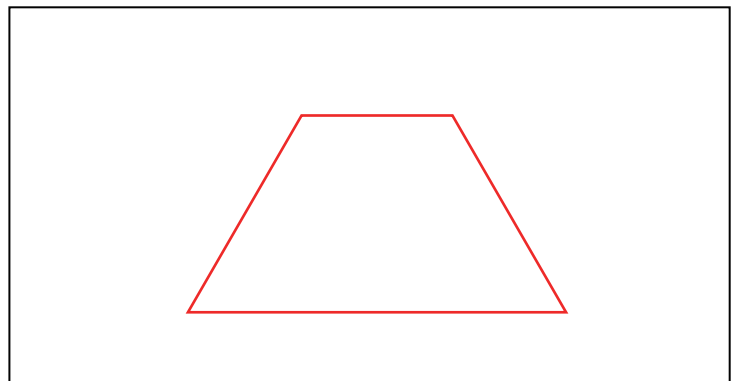
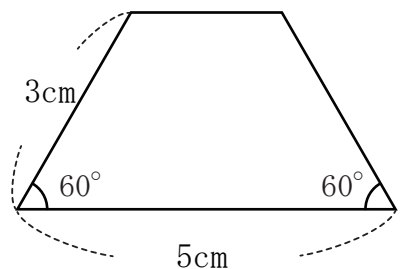
※平方四辺形の2本の対角線は、それぞれのまん中の点で交わります。

【3】 次のような四角形を□の中にかきなさい。

① ひし形



② 台形



【1】 次の(1)(2)(3)のような四角形を、次のア～オの中からすべて選び、記号で答えなさい。

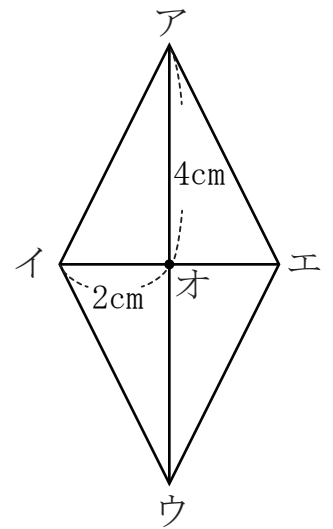
ア 台形    イ 平行四辺形    ウ ひし形    エ 長方形    オ 正方形

- (1) 2本の対角線が、それぞれのまん中の点で交わる四角形  
 (2) 2本の対角線の長さが等しい四角形  
 (3) 2本の対角線が直角に交わる四角形

答え (1) **イ、ウ、エ、オ**    (2) **エ、オ**    (3) **ウ、オ**

【2】 右のひし形について、次の問いに答えなさい。

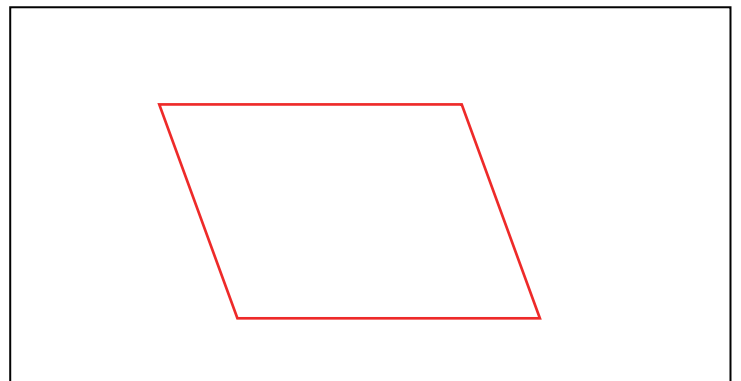
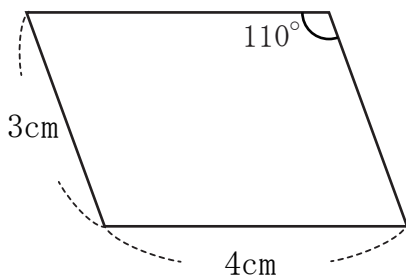
- (1) 直線ウオの長さを求めなさい。( **4cm** )  
 (2) 直線エオの長さを求めなさい。( **2cm** )  
 (3) 対角線アウと対角線イエは何度で交わっていますか。  
 ( **90°** )



※ひし形の2本の対角線は、それぞれのまん中の点で、垂直に交わっています。

【3】 次のような四角形を□の中にかきなさい。

① 平行四辺形



② ひし形

