

【台形】

台形は、向かい合った1組の辺が平行な四角形です。

【平行四辺形】

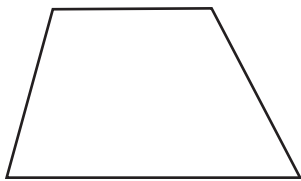
平行四辺形は、向かい合った2組の辺が平行な四角形です。

向かい合う辺の長さ、向かい合う角の大きさが等しくなっています。

【ひし形】

ひし形は、向かい合った二つの辺が平行で、すべての辺の長さが等しい四角形です。

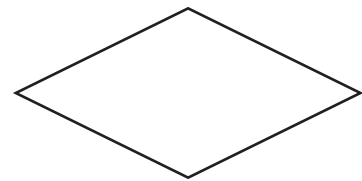
向かい合う角の大きさが等しくなっています。



台形



平行四辺形

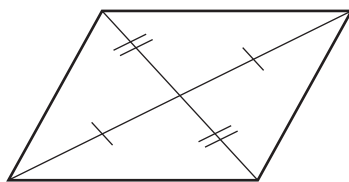


ひし形

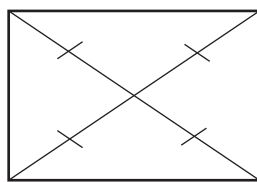
【対角線】

四角形の、向かい合う頂点同士をむすんだ直線のことを、対角線ちやうてんといいます。

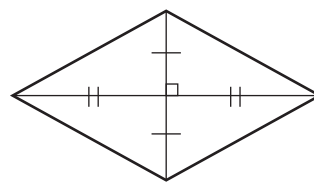
- 2本の対角線が、それぞれのまん中の点で交わる四角形…平行四辺形、ひし形、長方形、正方形
- 2本の対角線の長さが等しい四角形…長方形、正方形
- 2本の対角線が直角に交わる四角形…ひし形、正方形



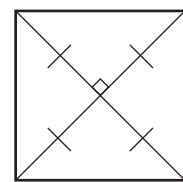
平行四辺形



長方形



ひし形



正方形

【1】 次の(1)(2)のようなせいしつを持つ四角形を、次のア～オの中からすべて選び、記号で答えなさい。

ア 台形 イ 平行四辺形 ウ ひし形 エ 長方形 オ 正方形

(1) 向かい合った辺の長さが等しく、2本の対角線の長さが等しい。

(2) すべての辺の長さが等しく、2本の対角線が直角に交わる。

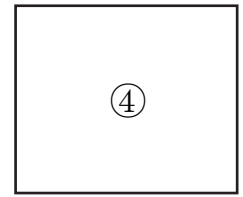
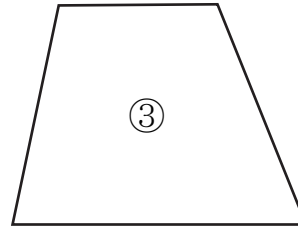
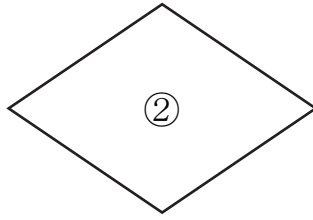
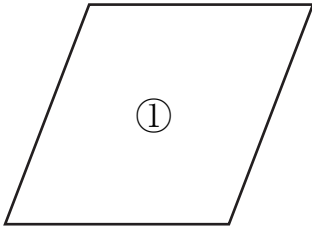
答え (1)

(2)

台形・平行四辺形・ひし形・対角線とは(2)

名前 _____

【1】 次の①～④の四角形の名前を答えなさい。



答え ①

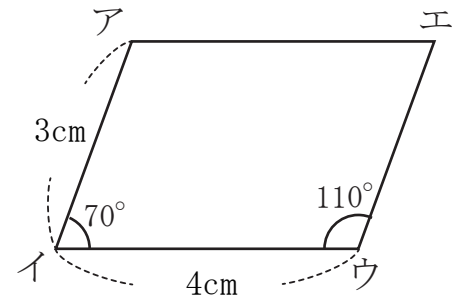
②

③

④

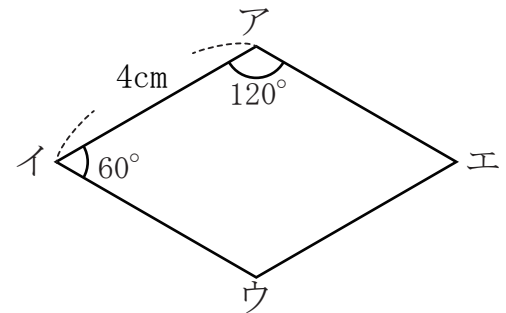
【2】 右の平行四辺形について、次の問いに答えなさい。

- (1) 辺ウエの長さを求めなさい。()
- (2) 辺アエの長さを求めなさい。()
- (3) 角アの大きさを求めなさい。()
- (4) 角エの大きさを求めなさい。()

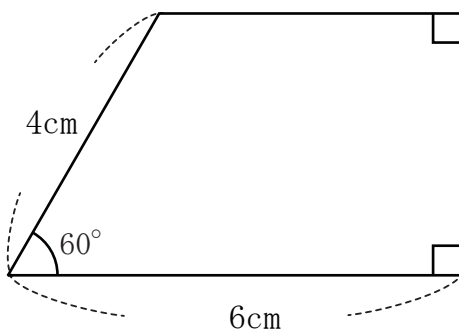


【3】 右のひし形について、次の問いに答えなさい。

- (1) 辺アエの長さを求めなさい。()
- (2) 角ウの大きさを求めなさい。()
- (3) 角エの大きさを求めなさい。()



【4】 次のような台形を□の中にかきなさい。

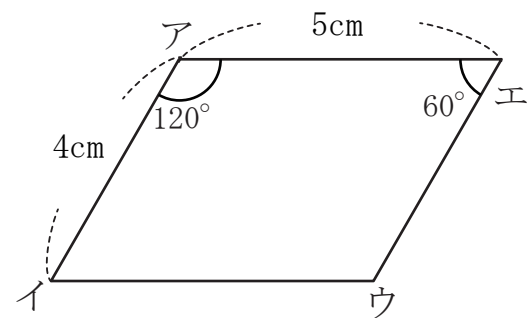


【1】下の文で、正しいものには○を、まちがっているものには×を、()の中にかきなさい。

- ① () 平行四辺形のすべての辺の長さは等しい。
- ② () 長方形の2本の対角線の長さは等しい。
- ③ () 台形は、2組の平行な辺をもっている。
- ④ () ひし形の対角線は垂直すいちよくに交わる。

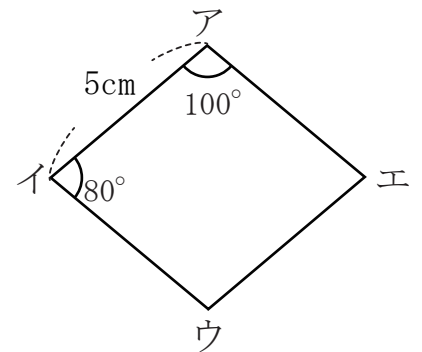
【2】右の平行四辺形について、次の問いに答えなさい。

- (1) 辺イウの長さを求めなさい。()
- (2) 辺ウエの長さを求めなさい。()
- (3) 角イの大きさを求めなさい。()
- (4) 角ウの大きさを求めなさい。()

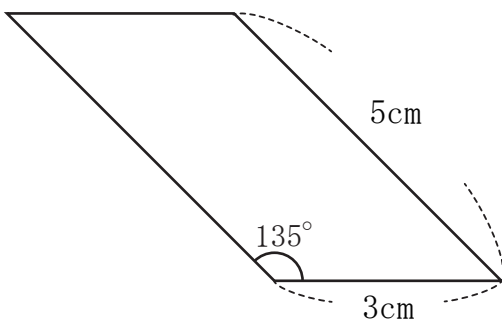


【3】右のひし形について、次の問いに答えなさい。

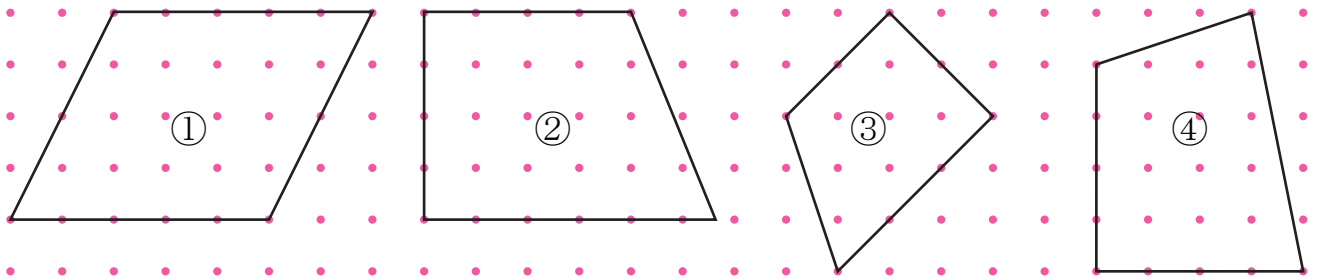
- (1) 辺イウの長さを求めなさい。()
- (2) 角ウの大きさを求めなさい。()
- (3) 角エの大きさを求めなさい。()



【4】次のような平行四辺形を□の中にかきなさい。



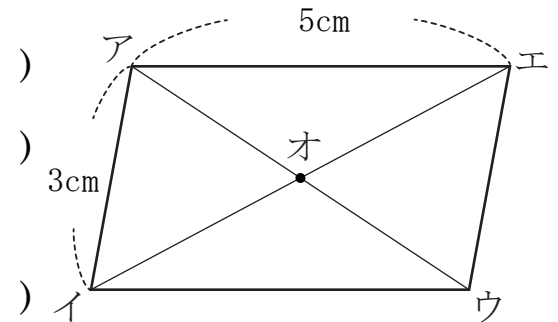
【1】 次の四角形の中から、台形と平行四辺形をすべてさがし、記号で答えなさい。



答え 台形 平行四辺形

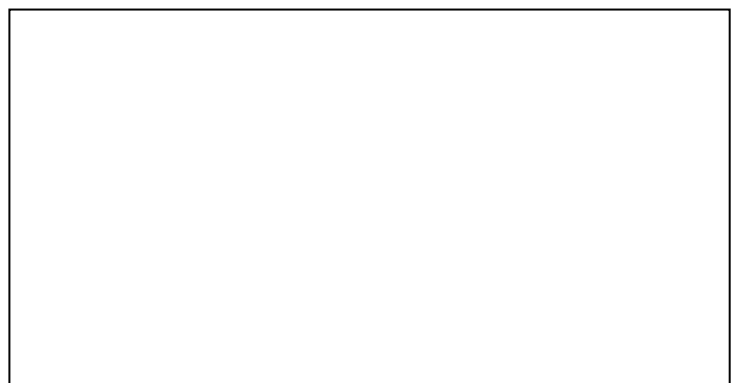
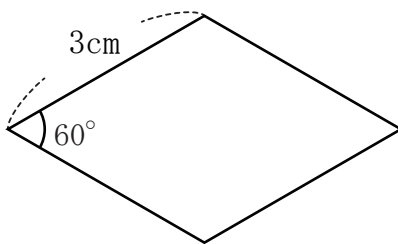
【2】 右の平行四辺形について、次の問いに答えなさい。

- (1) 辺ウエの長さを求めなさい。()
- (2) 辺イウの長さを求めなさい。()
- (3) 直線アオと長さの等しい直線はどれですか。
()

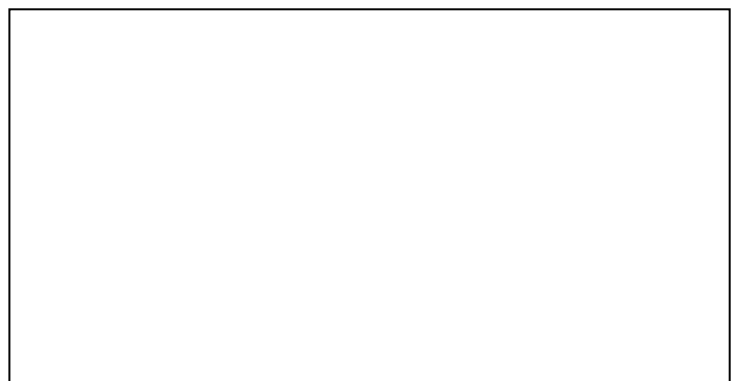
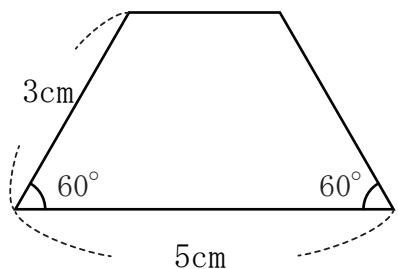


【3】 次のような四角形を□の中にかきなさい。

① ひし形



② 台形



台形・平行四辺形・ひし形・対角線とは(5)

名前 _____

【1】 次の(1)(2)(3)のような四角形を、次のア～オの中からすべて選び、記号で答えなさい。

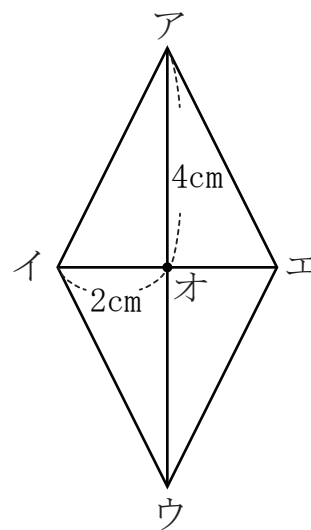
ア 台形 イ 平行四辺形 ウ ひし形 エ 長方形 オ 正方形

- (1) 2本の対角線が、それぞれのまん中の点で交わる四角形
- (2) 2本の対角線の長さが等しい四角形
- (3) 2本の対角線が直角に交わる四角形

答え (1) _____ (2) _____ (3) _____

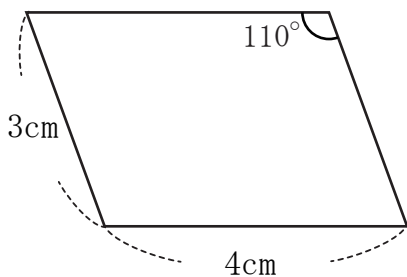
【2】 右のひし形について、次の問いに答えなさい。

- (1) 直線ウオの長さを求めなさい。()
- (2) 直線エオの長さを求めなさい。()
- (3) 対角線アウと対角線イエは何度で交わっていますか。
()



【3】 次のような四角形を□の中にかきなさい。

① 平行四辺形



② ひし形

