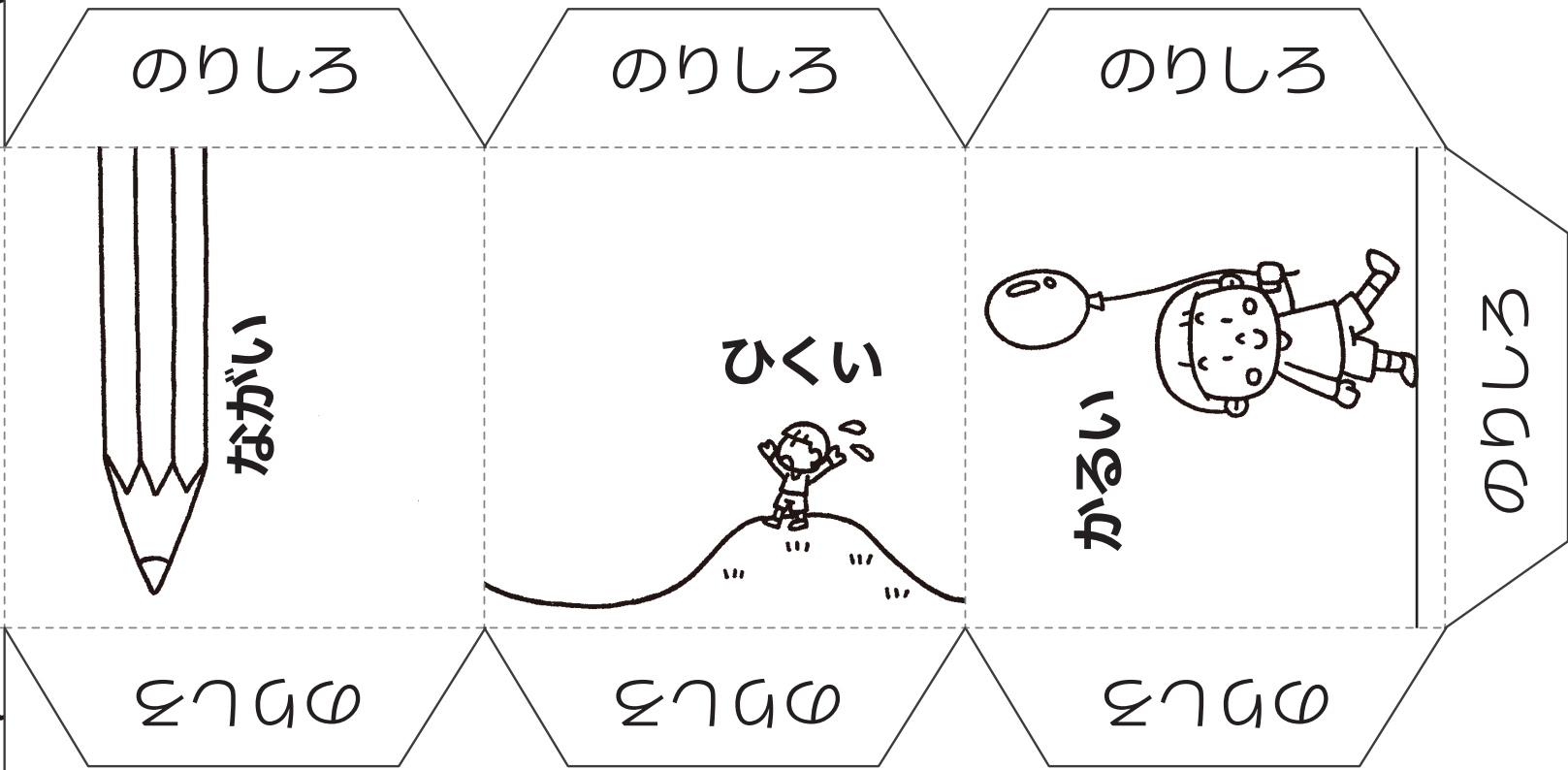
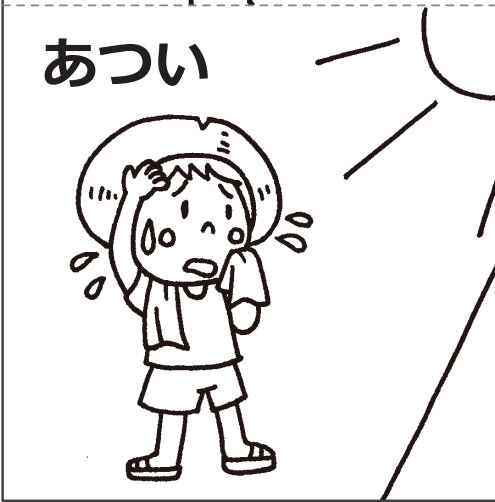
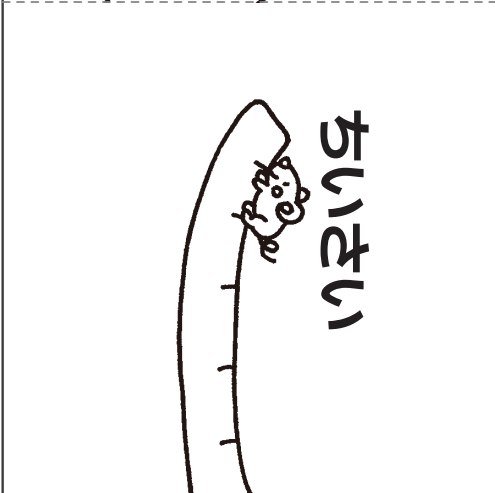
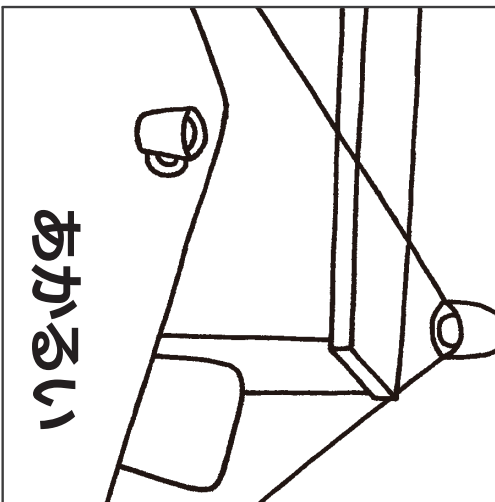


きゅうぶぱずる
キューブパズル 【けいようし-A-ぬりえ】(2)



【キューブパズルのつくりかた】

- (1) — せんに そって ハサミで きります。
- (2) ---- せんを やまおり します。
- (3) のりしろに のりを ぬります。
- (4) くみたてたら かんせいです。