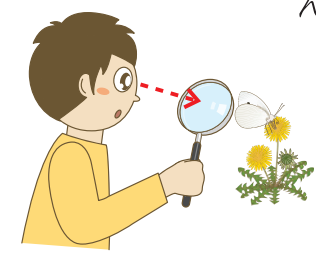


けん
みーせる
みーる
みーえる



見 む
見 る

見 み
見 え
見 る

見 けん
学 がく

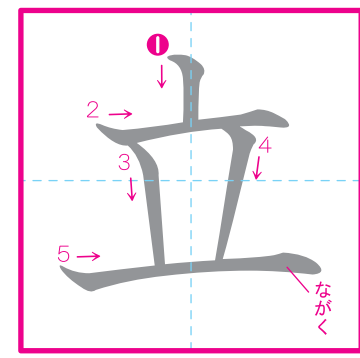
✿ 「見」をつかって ぶんをつくりましょう。

ま
ど
の
そ
と
を
見
る。

み

✿ 「見」のつくことばをかきましょう。

見	見	見
見	見	見
見	見	見
見	見	見



りつ たーつ
たーてる



た 立
た っ

た 立
て てる

りつ き立する

✿ 「立」をつかってぶんをつくりましょう。

は し ら を 立 てる。

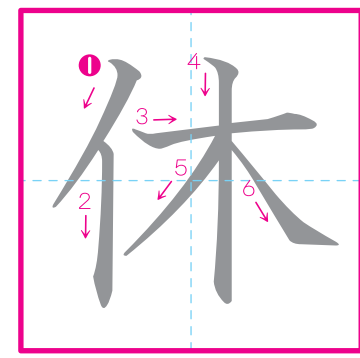
Empty grid for writing practice.

立 立 立
立 立 立
立 立 立

✿ 「立」のつくことばをかきましょう。

Empty grid for writing practice.

■ かん字のれんしゅう (一ねんせい)



やすーむ
やすーまる
やすーめる
きゅう



やす
やす

やす
やす

きゅう
きゅう

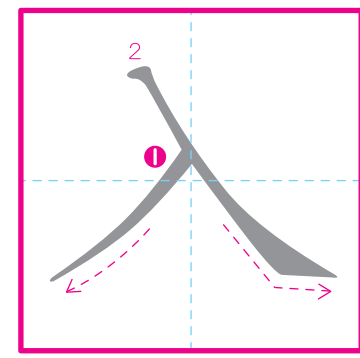
休	休	休
休	休	休
休	休	休
休	休	休

✿ 「休」のつくことばをかきましょう。

✿ 「休」をつかってぶんをつくりましょう。

かぜで
で
学校
を
休
む。

■ かん字のれんしゅう（一ねんせい）



はいーる
いーる
いーれる
にゅう



はい
入る

にゅうがく

入学

い

入り

ぐち

口

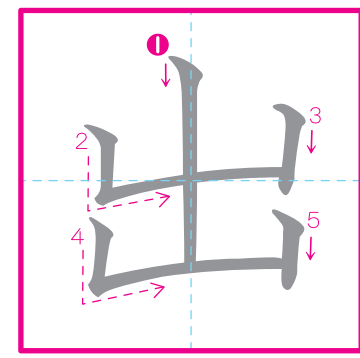
✿ 「入」をつかってぶんをつくりましょう。

ふくるるに
入れる。

い

✿ 「入」のつくことばをかきましょう。

■ かん字のれんしゅう（一ねんせい）



だす
でる
しゅつ



だ
出す

で
出る

しゅつ
出ばっ

✿ 「出」をつかってぶんをつくりましょう。

へ
や
か
ら
出
る
。

出 出 出
出 出 出
出

✿ 「出」のつくことばをかきましょう。

出 出 出
出 出 出
出 出 出

出 出 出
出 出 出
出 出 出
出 出 出
出 出 出
出 出 出
出 出 出
出 出 出