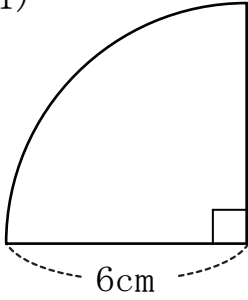
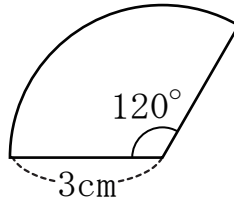


【1】次のおうぎ形の面積を求めなさい。円周率は3.14を使うこと。

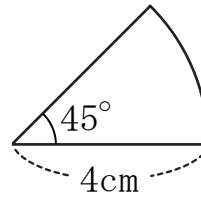
(1)



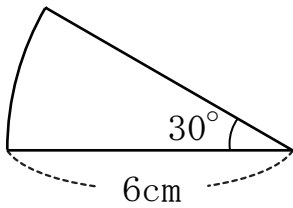
(2)



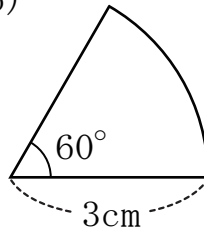
(3)



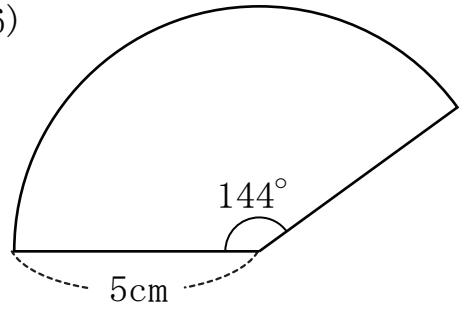
(4)



(5)



(6)



(1) 式

(1) 答え _____

(2) 式

(2) 答え _____

(3) 式

(3) 答え _____

(4) 式

(4) 答え _____

(5) 式

(5) 答え _____

(6) 式

(6) 答え _____