

【1】 次の長さが何 cm か求めなさい。円周率には 3.14 を使うこと。

(1) 直径が 10.5cm の円の円周の長さ

式

答え _____

(2) 半径が 6cm の円の円周の長さ

式

答え _____

(3) 円周の長さが 21.98cm の円の直径の長さ

式

答え _____

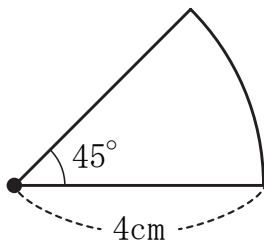
(4) 円周の長さが 12.56cm の円の半径の長さ

式

答え _____

【2】 つぎのおうぎ形のまわりの長さを求めなさい。円周率には 3.14 を使うこと。

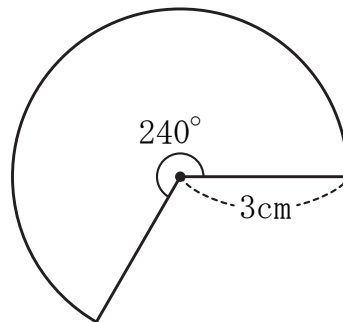
(1)



(1) 式

答え _____

(2)



(2) 式

答え _____