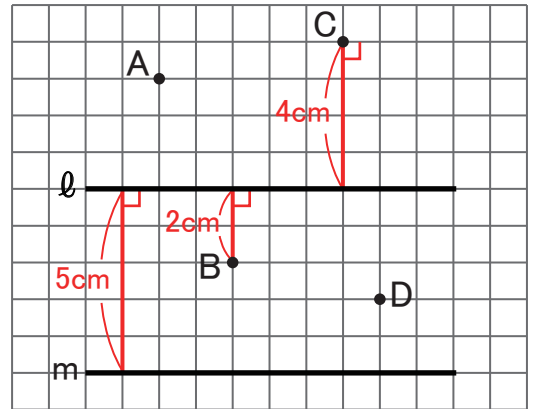


平面図形の作図 (2)

【1】右の図について、次の問いに答えなさい。なお、方眼の1めもりを1cmとする。

- (1) 直線ℓとの距離が、①最も短い点と、②最も長い点を、それぞれ答えなさい。
- (2) 直線ℓと直線mは平行である。このことを、記号を用いてあらわしなさい。
- (3) 直線ℓと直線mの距離を求めなさい。

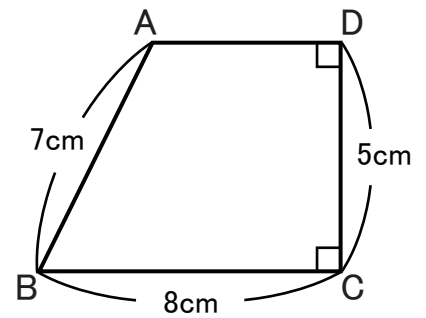


答え (1) ① **点 B** ② **点 C**

(2) **ℓ//m** (3) **5cm**

【2】右図の台形 ABCD について、次の問いに答えなさい。

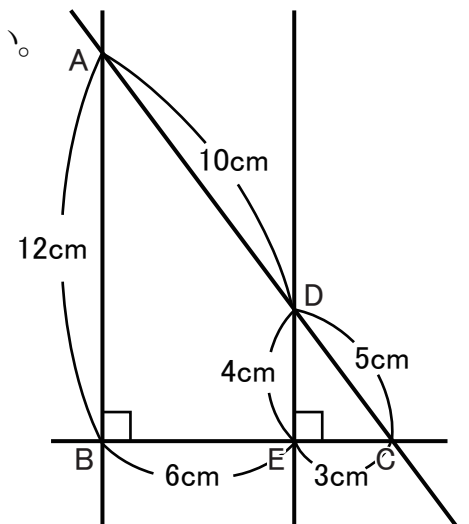
- (1) 次の①, ②の2直線の位置関係を、記号を使って表しなさい。
 - ① 直線 AD と直線 BC ② 直線 BC と直線 DC
- (2) 直線 AD と直線 BC の距離を答えなさい。
- (3) 点 B と直線 DC の距離を答えなさい。
- (4) 点 A と直線 BC の距離を答えなさい。



答え (1) ① **AD//BC** ② **BC⊥DC** (2) **5cm** (3) **8cm** (4) **5cm**

【3】右図について、次の問いに答えなさい。

- (1) 次の①, ②の2直線の位置関係を、記号を使って表しなさい。
 - ① 直線 AB と直線 BC ② 直線 AB と直線 DE
- (2) 点 D と直線 AB の距離を求めなさい。
- (3) 点 C と直線 AB の距離を求めなさい。
- (4) 直線 AB と直線 DE の距離を求めなさい。



答え (1) ① **AB⊥BC** ② **AB//DE**

(2) **6cm** (3) **9cm** (4) **6cm**