

円とおうぎ形 (5)

【1】直径が 10cm の円周の長さとおうぎ形の面積をそれぞれ求めなさい。

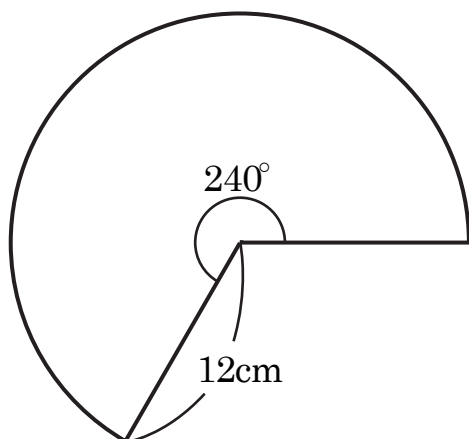
答え 周の長さ _____ 面積 _____

【2】次のおうぎ形の弧の長さとおうぎ形の面積を、それぞれ求めなさい。

(1) 半径 5cm, 中心角 144° のおうぎ形

答え 弧の長さ _____ 面積 _____

(2)



答え 弧の長さ _____ 面積 _____

【3】半径が 9cm, 弧の長さが 10π cm のおうぎ形がある。

(1) 中心角の大きさを求めなさい。

(2) このおうぎ形の面積を求めなさい。

答え (1) _____ (2) _____