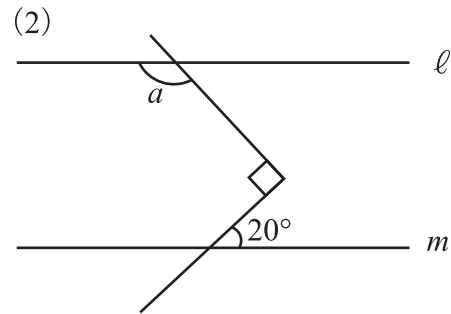
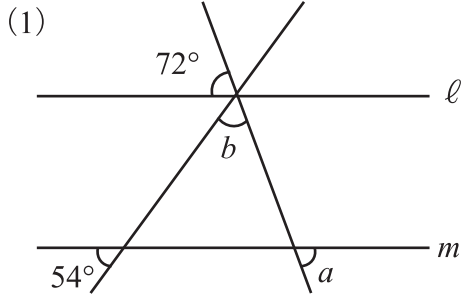


平行線と角 (4)

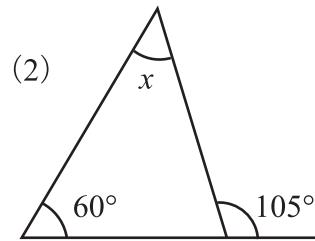
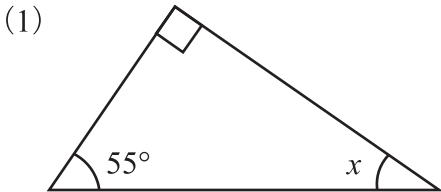
【1】次の図で $l \parallel m$ のとき, $\angle a, \angle b$ の大きさを答えなさい。



答え _____

答え _____

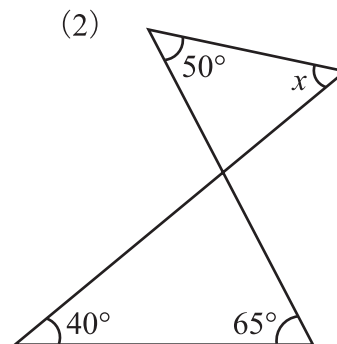
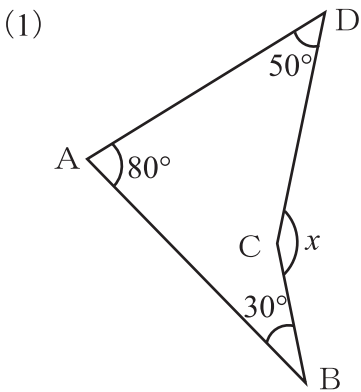
【2】次の図で, $\angle x$ の大きさを答えなさい。



答え _____

答え _____

【3】次の図で, $\angle x$ の大きさを答えなさい。



答え _____

答え _____