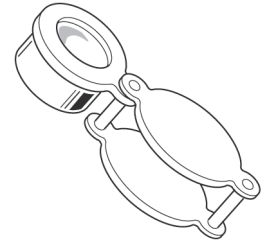


生物の観察のしかた (2)

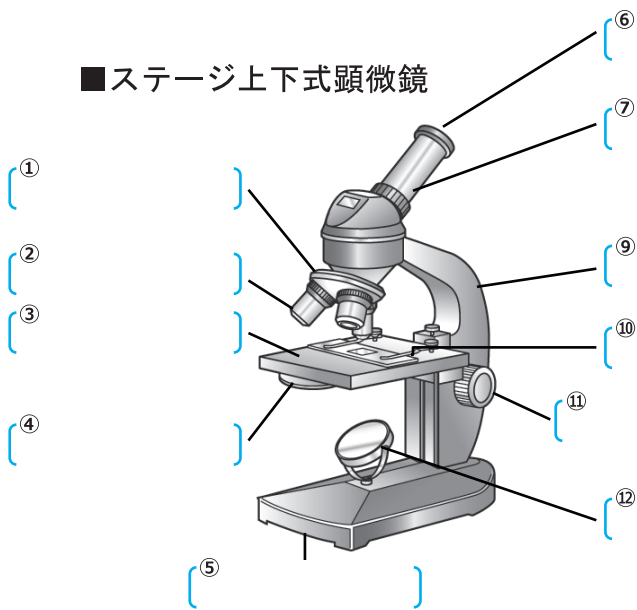
【1】次の文章はルーペの使い方についてまとめたものである。()に当てはまる言葉を書きなさい。

- ① ルーペはできるだけ () に近づける。
- ② ルーペを動かさずに、() を動かし、よく見える位置を探す。
- ③ ルーペを使うとき、() を見てはいけない。

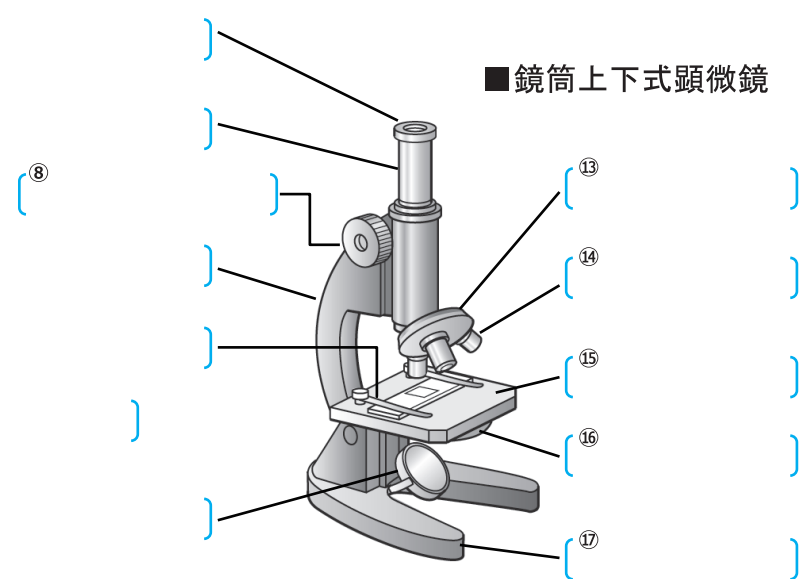


【2】次の3種類の顕微鏡(けんびきょう)について、()に当てはまる言葉を、下の{ }の中から選んで答えなさい。同じ言葉を何度使ってもよい。

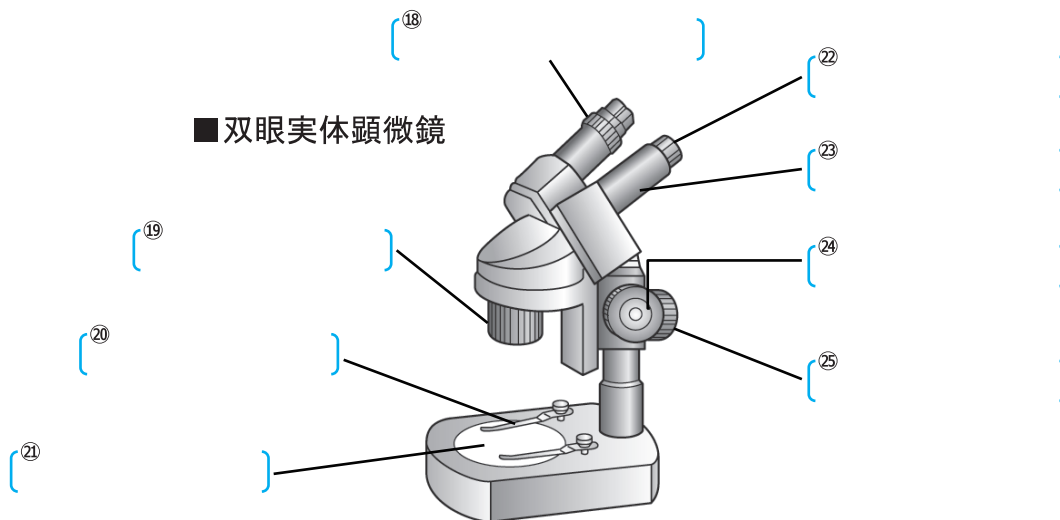
■ステージ上下式顕微鏡



■鏡筒上下式顕微鏡



■双眼実体顕微鏡



{ ステージ、アーム、接眼レンズ、粗動ねじ、レボルバー、クリップ
鏡台、視度調節リング、鏡筒、調節ねじ、対物レンズ、反射鏡、しぼり }