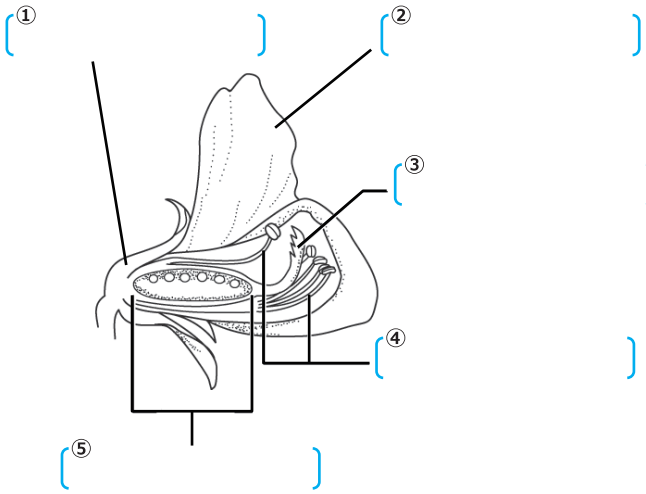
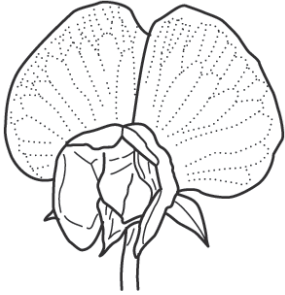


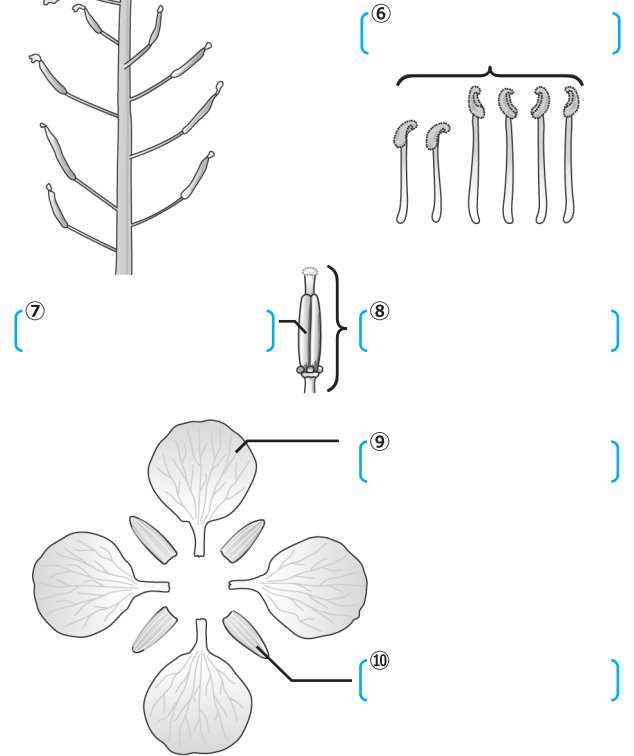
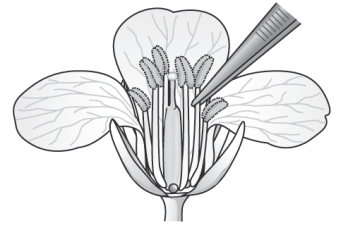
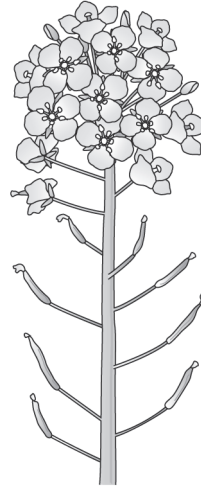
花のつくりと働き (1)

【1】次の図は花を構成している様々な部位である。それぞれの名称を答えなさい。

■エンドウ



■アブラナ



【2】次の文章は花のつくりについて説明したものである。

() に当てはまる言葉を書きなさい。

- (1) 花のつくりは、外側から順に、() → 花弁 → () → めしべ の順についているものが多い。
- (2) めしべのまわりにあって、花粉をつくるのは () である。
- (3) おしべの先にあるふくろを () といい、ここに () が入っている。
- (4) めしべの先を () といい、花粉が付きやすくなっている。
- (5) めしべの根元のふくらんだ部分を () といい、この中にはいずれ種子となる () が入っている。
- (6) 胚珠はいしゅが子房しぼうでつまれている植物を () 植物という。