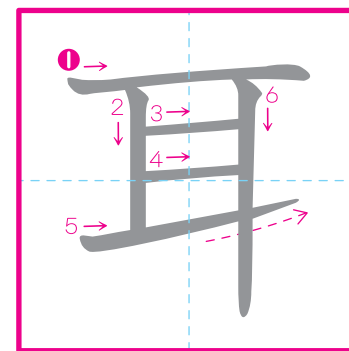


かん字のれんしゅう（ねんせい）



みみ



みみ
みみ
みみ
みみ

みみ
みみ
みみ
みみ

め
め
みみ
みみ

✿ 「耳」をつかってぶんをつくりましょう。
みみ

耳
を
ふ
く
ぐ
。

✿ 「耳」のつくことばをかきましょう。

耳 耳 耳
耳 耳 耳
耳 耳 耳

Empty grid for writing practice.