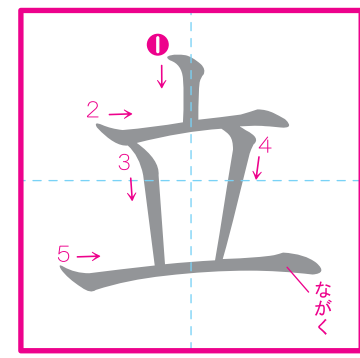


■ かん字のれんしゅう（一ねんせい）



りつ たーつ
たーてる



た 立
た っ

た 立
て てる

りつ き立する

✿ 「立」をつかってぶんをつくりましょう。

は し ら を 立 てる。

Empty grid for writing practice.

立 立 立
立 立 立
立 立 立

✿ 「立」のつくことばをかきましょう。

Empty grid for writing practice.