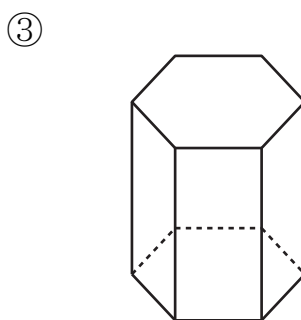
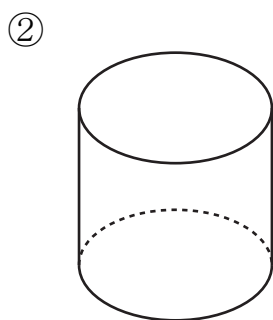
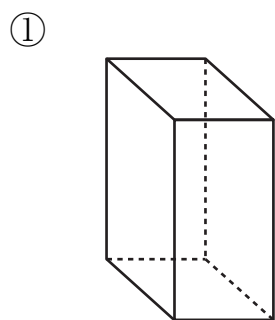


角柱と円柱(2)

名前 _____

【1】 次の見取図で表された立体の名前を答えなさい。



ヒント
 まずは、それぞれの立体の底面の形の名前を考えましょう。

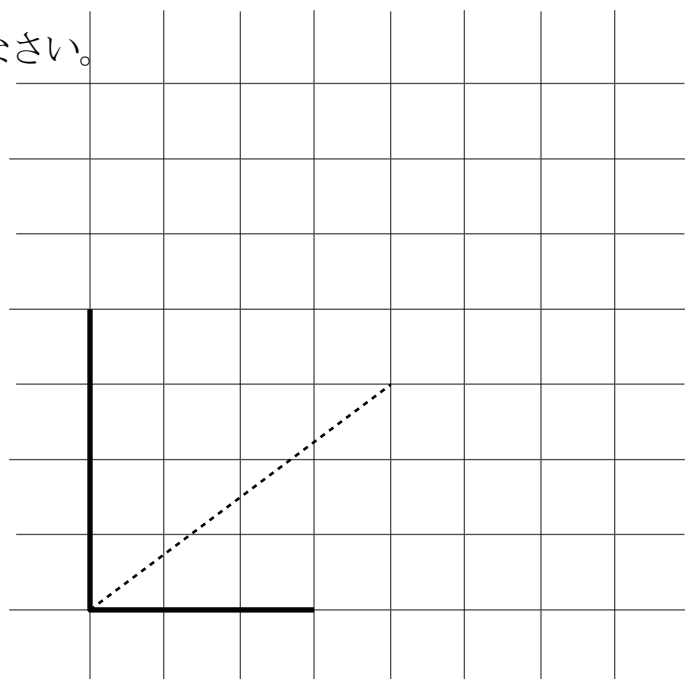
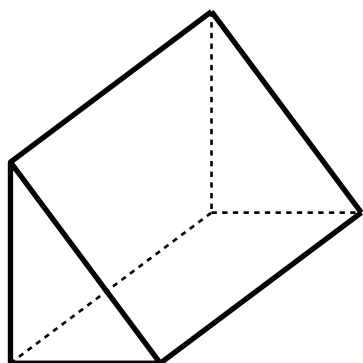
答え ①

②

③

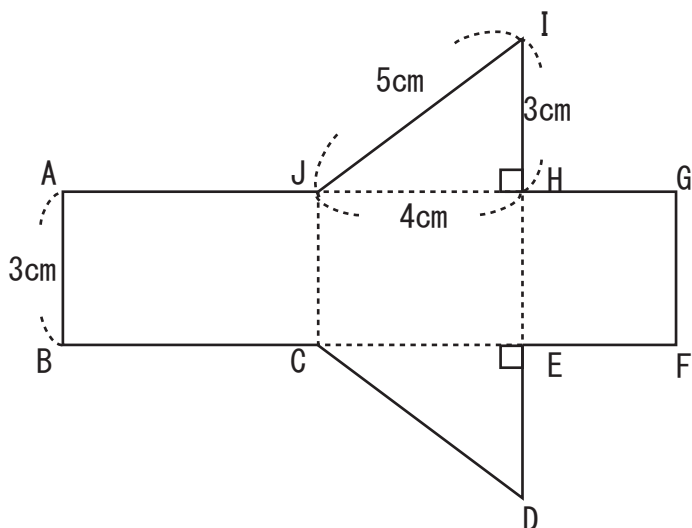
【2】 下の三角柱の見取図をかきます。

方眼に続きをかいて、見取図を完成させなさい。



【3】 次のような角柱の展開図があります。

てんかいず



(1) この角柱の名前はなんですか

答え _____

(2) この角柱の表面積は何 cm^2 ですか。

式 _____

答え _____