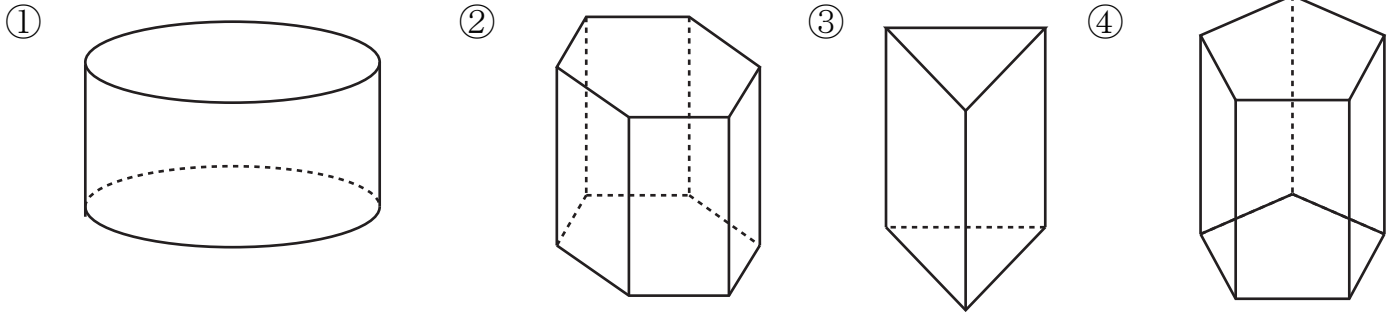


角柱と円柱(4)

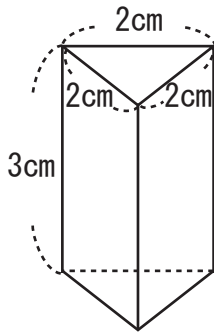
名前 _____

【1】 次の見取図で表された立体の名前を答えなさい。

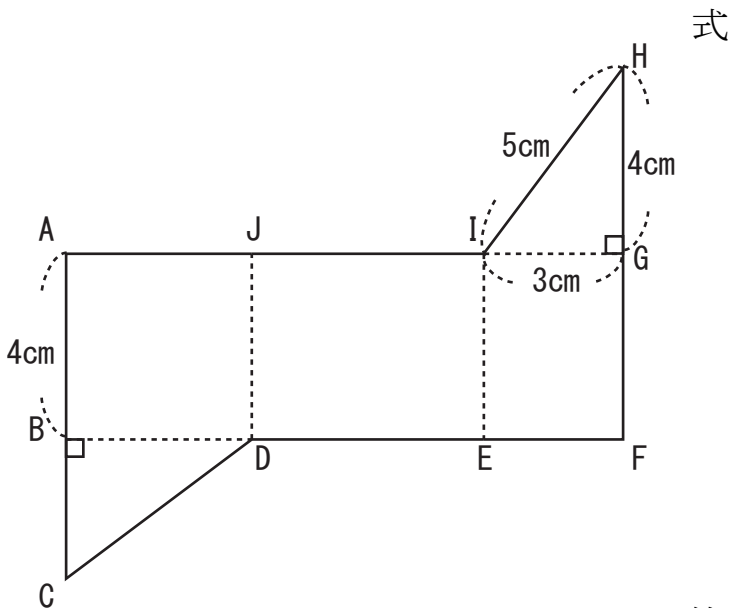


答え ① _____ ② _____ ③ _____ ④ _____

【2】 下の図のような、底辺が1辺 2cm の正三角形、
高さ 3cm の三角柱があります。この三角柱の
てんかい
展開図を書きなさい。



【3】 次のような三角柱の展開図があります。この三角柱の表面積は何 cm^2 ですか。



式 _____

答え _____