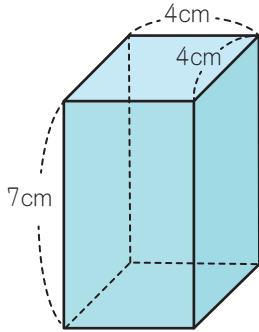


# 角柱と円柱の体積 (2)

名前 \_\_\_\_\_

次の立体の体積を求めなさい。

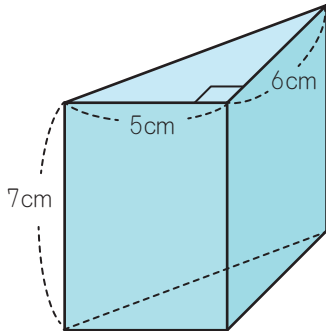
(1)



式

答え \_\_\_\_\_

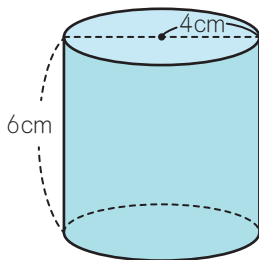
(2)



式

答え \_\_\_\_\_

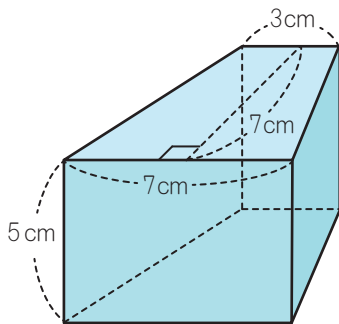
(3)



式

答え \_\_\_\_\_

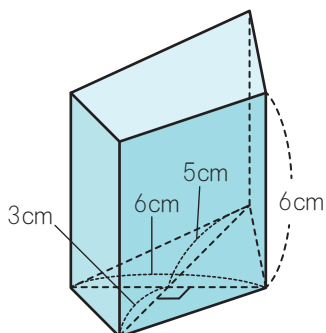
(4)



式

答え \_\_\_\_\_

(5)



式

答え \_\_\_\_\_