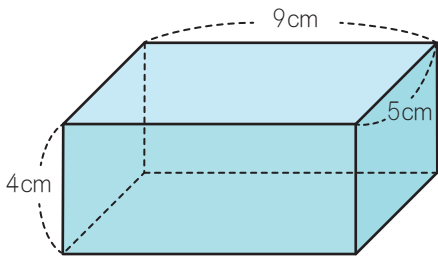


角柱と円柱の体積 (3)

名前 _____

次の立体の体積を求めなさい。

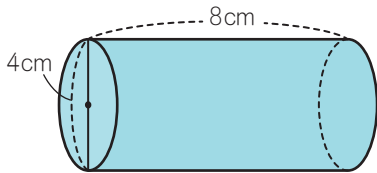
(1)



式

答え _____

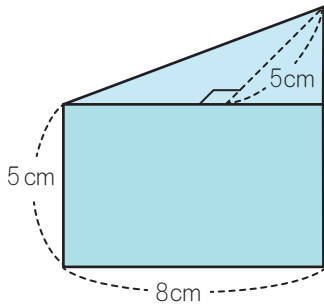
(2)



式

答え _____

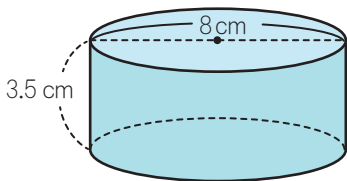
(3)



式

答え _____

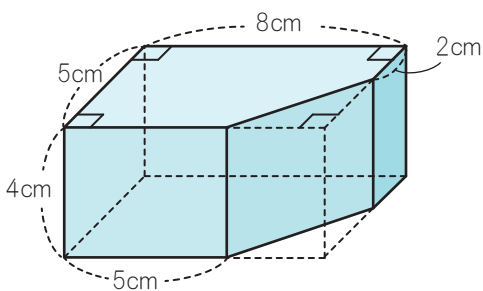
(4)



式

答え _____

(5)



式

答え _____