

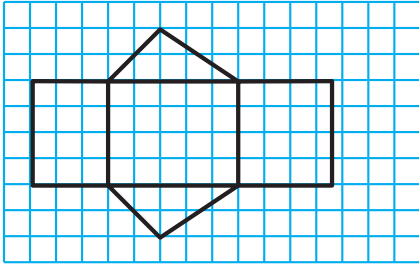
角柱と円柱の体積 (4)

名前 _____

【1】下の図はある立体の展開図です。それぞれの立体の体積を求めなさい。

方眼の1ますは、1辺が1 cm の正方形とします。

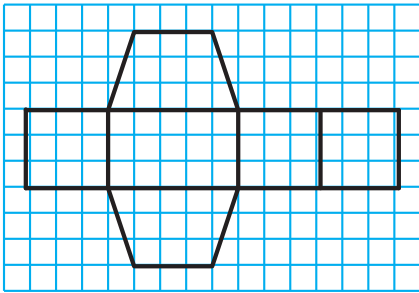
(1)



式

答え _____

(2)

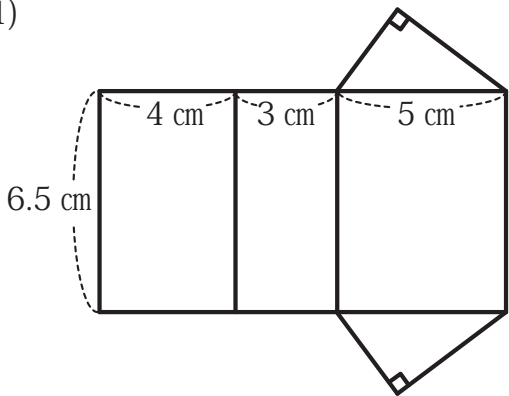


式

答え _____

【2】下のような展開図を組み立ててできる立体の体積を求めなさい。

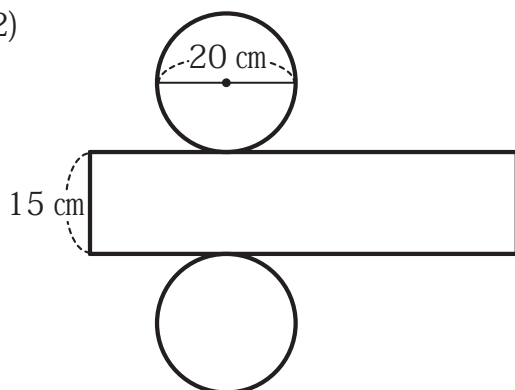
(1)



式

答え _____

(2)



式

答え _____