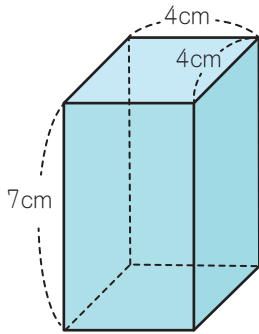


角柱と円柱の体積 (2)

名前 _____

次の立体の体積を求めなさい。

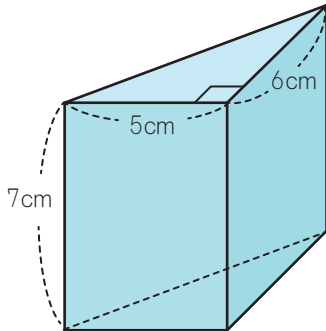
(1)



式 $4 \times 4 \times 7 = 16 \times 7 = 112$

答え 112 cm³

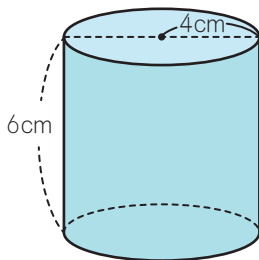
(2)



式 $5 \times 6 \div 2 \times 7 = 15 \times 7 = 105$

答え 105 cm³

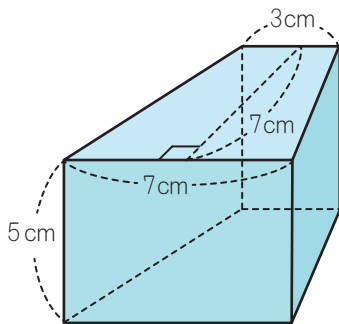
(3)



式 $4 \times 4 \times 3.14 \times 6 = 50.24 \times 6 = 301.44$

答え 301.44 cm³

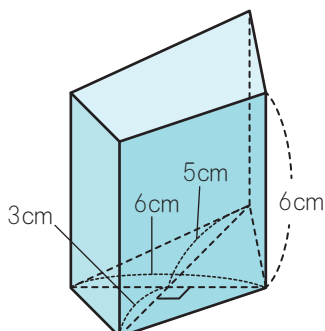
(4)



式 $(3 + 7) \times 7 \div 2 \times 5 = 35 \times 5 = 175$

答え 175 cm³

(5)



式 $(6 \times 5 \div 2 + 6 \times 3 \div 2) \times 6$
 $= (15 + 9) \times 6$
 $= 24 \times 6$
 $= 144$

答え 144 cm³