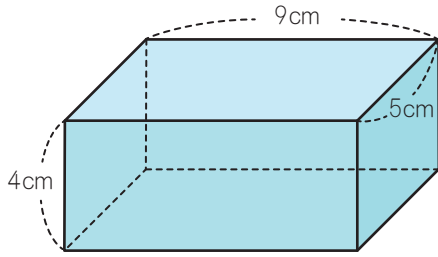


角柱と円柱の体積 (3)

名前 _____

次の立体の体積を求めなさい。

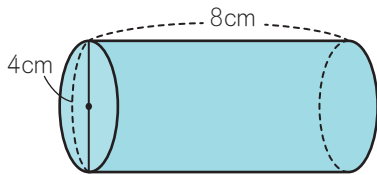
(1)



式 $5 \times 9 \times 4 = 45 \times 4 = 180$

答え 180 cm³

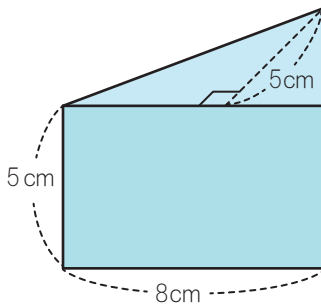
(2)



式 $2 \times 2 \times 3.14 \times 8 = 12.56 \times 8 = 100.48$

答え 100.48 cm³

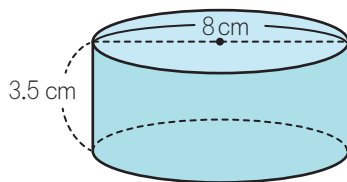
(3)



式 $8 \times 5 \div 2 \times 5 = 20 \times 5 = 100$

答え 100 cm³

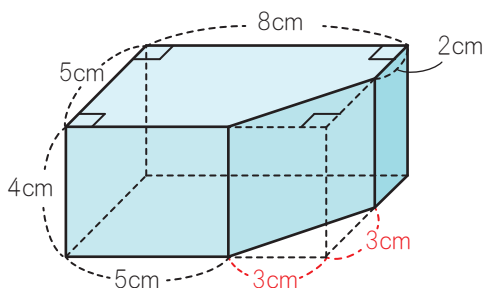
(4)



式 $4 \times 4 \times 3.14 \times 3.5 = 50.24 \times 3.5 = 175.84$

答え 175.84 cm³

(5)



式 $(5 \times 8 - 3 \times 3 \div 2) \times 4$
 $= (40 - 4.5) \times 4 = 35.5 \times 4 = 142$

$((5 \times 8 \times 4) - (3 \times 3 \div 2 \times 4) = 160 - 18 = 142)$

答え 142 cm³