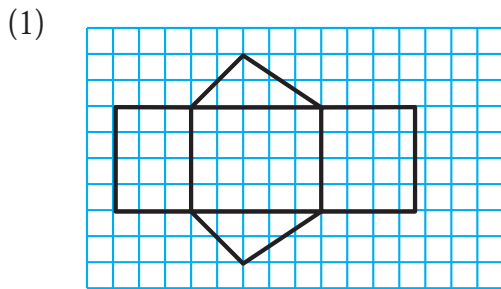


# 角柱と円柱の体積 (4)

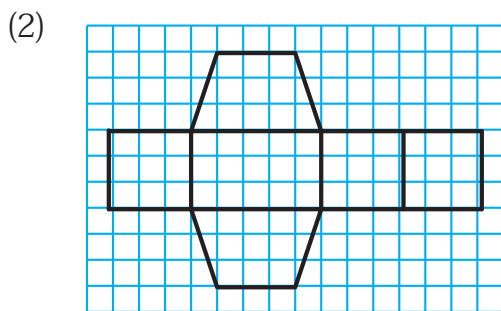
名前 \_\_\_\_\_

【1】下の図はある立体の展開図です。それぞれの立体の体積を求めなさい。  
方眼の1ますは、1辺が1 cm の正方形とします。



式  $5 \times 2 \div 2 \times 4 = 20$

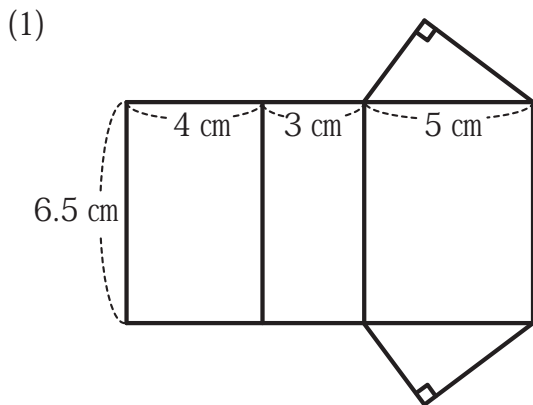
答え 20 cm<sup>3</sup>



式  $(3+5) \times 3 \div 2 \times 3 = 36$

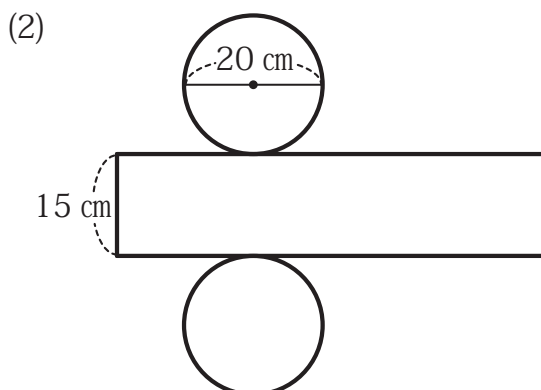
答え 36 cm<sup>3</sup>

【2】下のような展開図を組み立ててできる立体の体積を求めなさい。



式  $4 \times 3 \div 2 \times 6.5 = 39$

答え 39 cm<sup>3</sup>



式  $10 \times 10 \times 3.14 \times 15 = 4710$

答え 4710 cm<sup>3</sup>