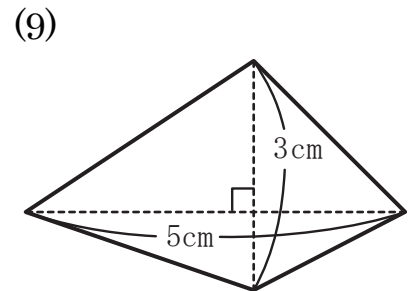
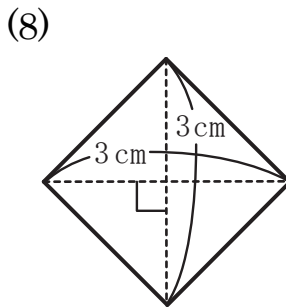
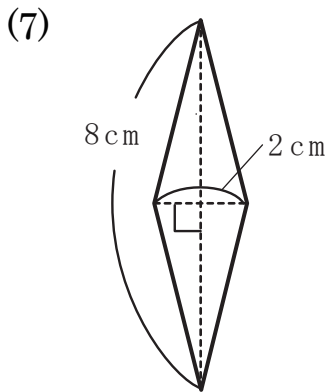
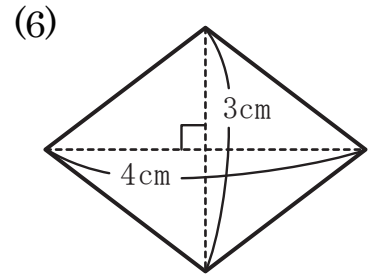
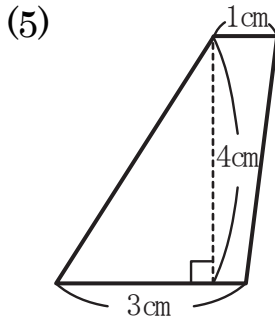
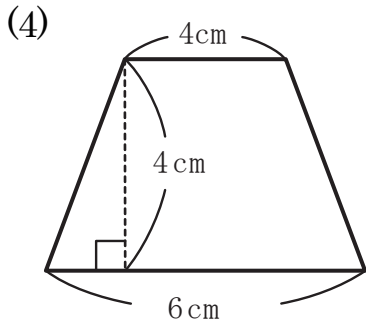
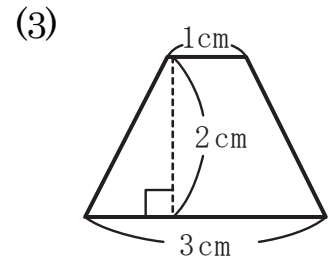
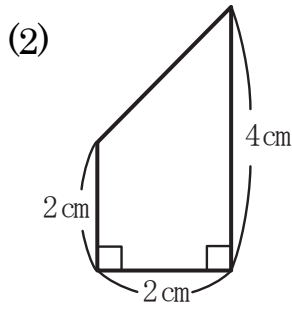
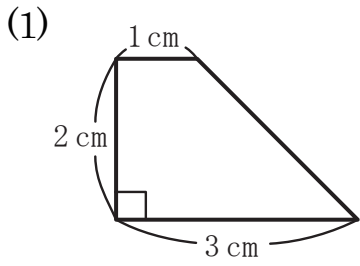


【1】 次の図形の面積を求めなさい。



(1) 式 _____

答え _____

(2) 式 _____

答え _____

(3) 式 _____

答え _____

(4) 式 _____

答え _____

(5) 式 _____

答え _____

(6) 式 _____

答え _____

(7) 式 _____

答え _____

(8) 式 _____

答え _____

(9) 式 _____

答え _____