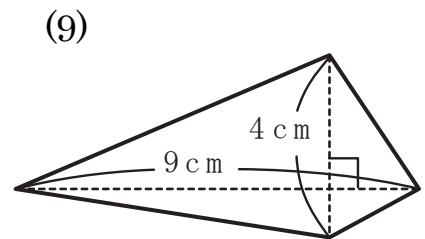
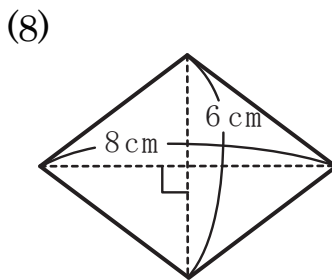
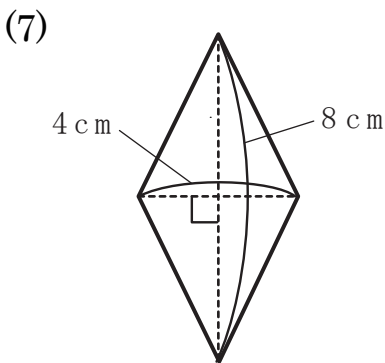
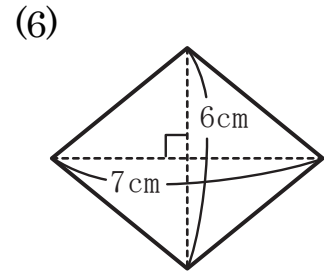
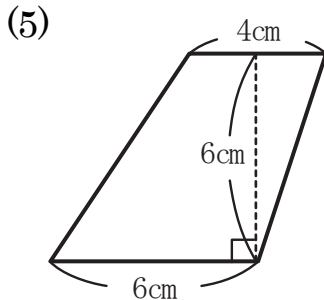
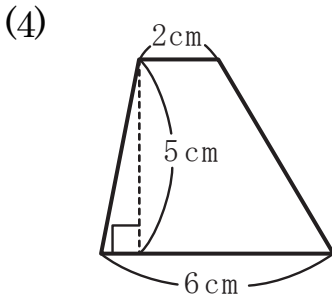
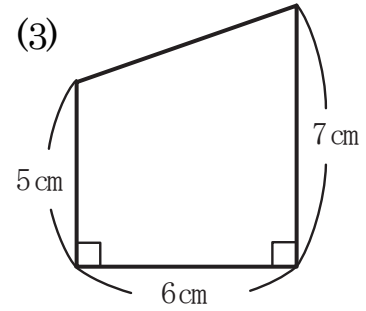
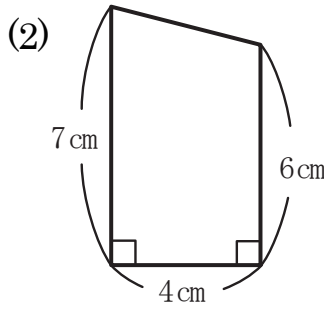
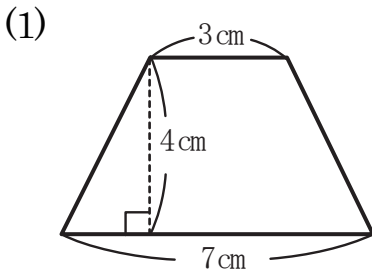


【1】 次の図形の面積を求めなさい。



(1) 式 \_\_\_\_\_

答え \_\_\_\_\_

(2) 式 \_\_\_\_\_

答え \_\_\_\_\_

(3) 式 \_\_\_\_\_

答え \_\_\_\_\_

(4) 式 \_\_\_\_\_

答え \_\_\_\_\_

(5) 式 \_\_\_\_\_

答え \_\_\_\_\_

(6) 式 \_\_\_\_\_

答え \_\_\_\_\_

(7) 式 \_\_\_\_\_

答え \_\_\_\_\_

(8) 式 \_\_\_\_\_

答え \_\_\_\_\_

(9) 式 \_\_\_\_\_

答え \_\_\_\_\_