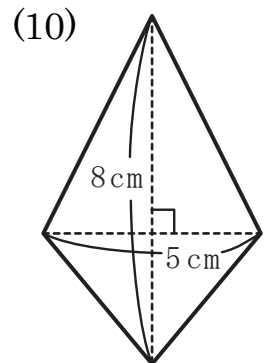
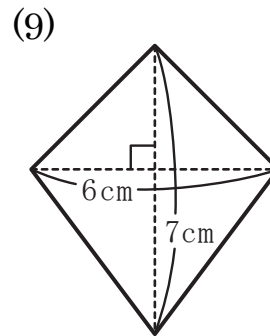
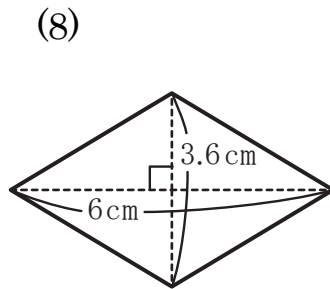
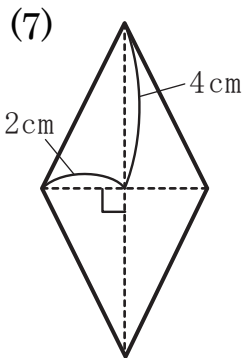
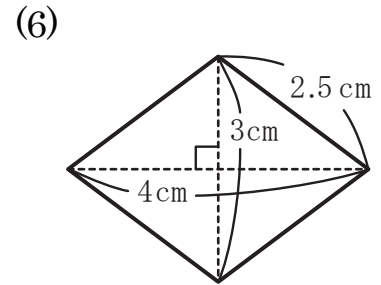
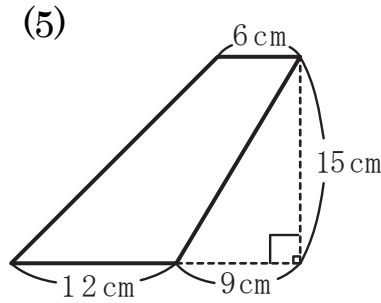
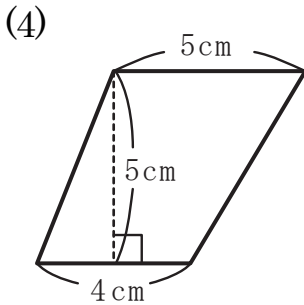
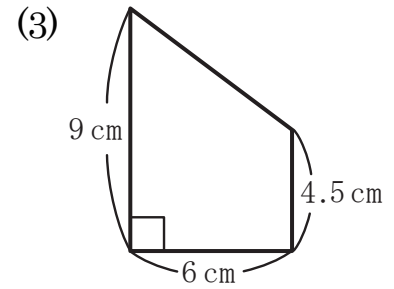
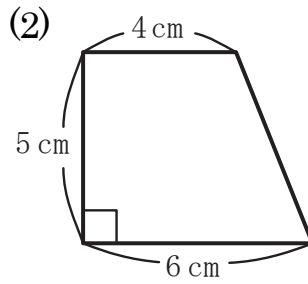
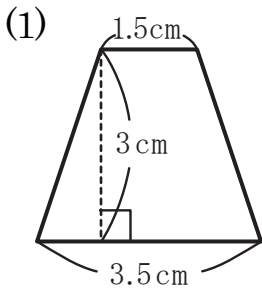


【1】 次の図形の面積を求めなさい。



(1) 式  $(1.5 + 3.5) \times 3 \div 2 = 7.5$

答え  $7.5\text{cm}^2$

(2) 式  $(4 + 6) \times 5 \div 2 = 25$

答え  $25\text{cm}^2$

(3) 式  $(4.5 + 9) \times 6 \div 2 = 40.5$

答え  $40.5\text{cm}^2$

(4) 式  $(5 + 4) \times 5 \div 2 = 22.5$

答え  $22.5\text{cm}^2$

(5) 式  $(6 + 12) \times 15 \div 2 = 135$

答え  $135\text{cm}^2$

(6) 式  $3 \times 4 \div 2 = 6$

答え  $6\text{cm}^2$

(7) 式  $8 \times 4 \div 2 = 16$

答え  $16\text{cm}^2$

(8) 式  $3.6 \times 6 \div 2 = 10.8$

答え  $10.8\text{cm}^2$

(9) 式  $7 \times 6 \div 2 = 21$

答え  $21\text{cm}^2$

(10) 式  $8 \times 5 \div 2 = 20$

答え  $20\text{cm}^2$