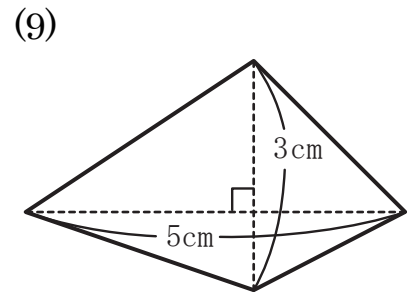
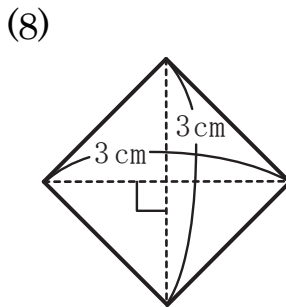
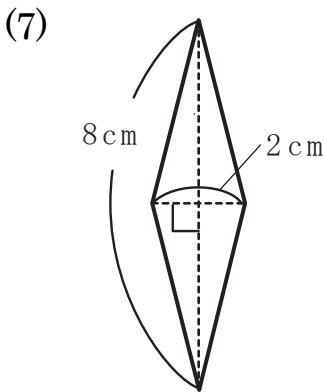
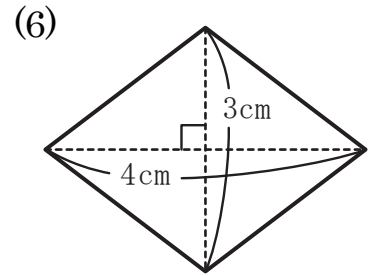
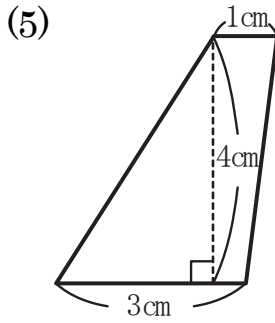
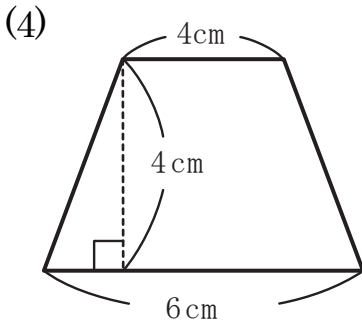
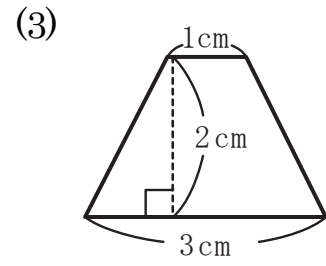
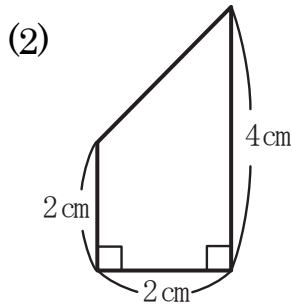
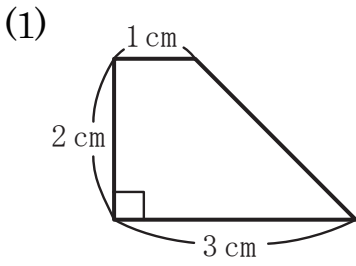


【1】 次の図形の面積を求めなさい。



(1) 式 $(1 + 3) \times 2 \div 2 = 4$

答え 4cm^2

(2) 式 $(2 + 4) \times 2 \div 2 = 6$

答え 6cm^2

(3) 式 $(1 + 3) \times 2 \div 2 = 4$

答え 4cm^2

(4) 式 $(4 + 6) \times 4 \div 2 = 20$

答え 20cm^2

(5) 式 $(1 + 3) \times 4 \div 2 = 8$

答え 8cm^2

(6) 式 $3 \times 4 \div 2 = 6$

答え 6cm^2

(7) 式 $2 \times 8 \div 2 = 8$

答え 8cm^2

(8) 式 $3 \times 3 \div 2 = 4.5$

答え 4.5cm^2

(9) 式 $3 \times 5 \div 2 = 7.5$

答え 7.5cm^2