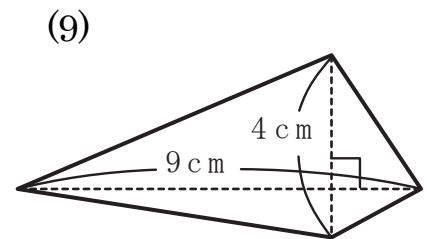
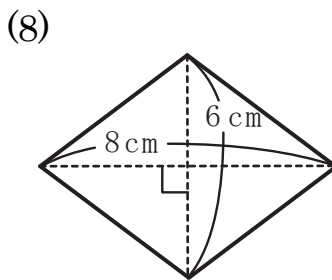
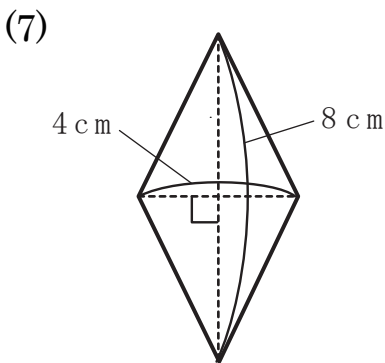
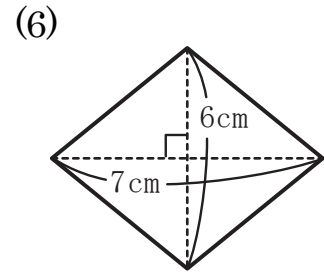
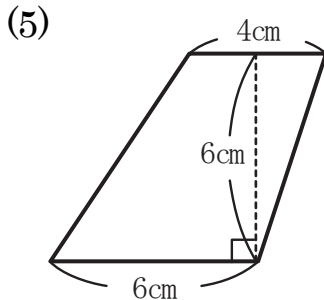
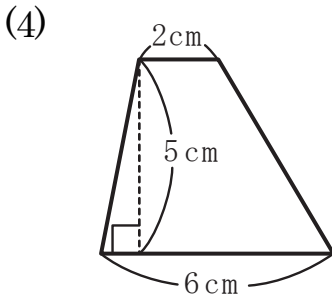
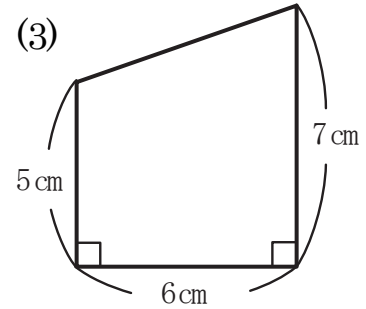
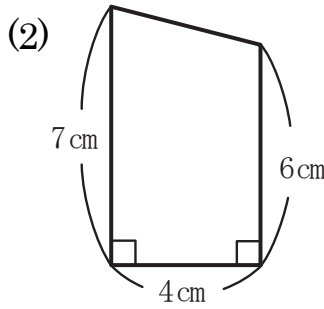
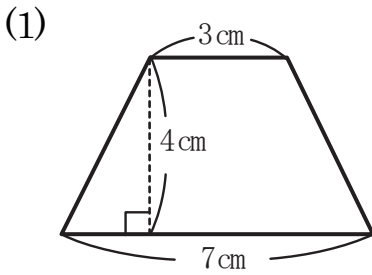


【1】 次の図形の面積を求めなさい。



(1) 式 $(3 + 7) \times 4 \div 2 = 20$

答え 20cm^2

(2) 式 $(7 + 6) \times 4 \div 2 = 26$

答え 26cm^2

(3) 式 $(5 + 7) \times 6 \div 2 = 36$

答え 36cm^2

(4) 式 $(2 + 6) \times 5 \div 2 = 20$

答え 20cm^2

(5) 式 $(4 + 6) \times 6 \div 2 = 30$

答え 30cm^2

(6) 式 $7 \times 6 \div 2 = 21$

答え 21cm^2

(7) 式 $4 \times 8 \div 2 = 16$

答え 16cm^2

(8) 式 $8 \times 6 \div 2 = 24$

答え 24cm^2

(9) 式 $9 \times 4 \div 2 = 18$

答え 18cm^2