

【台形の面積の公式】

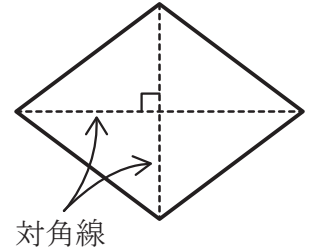
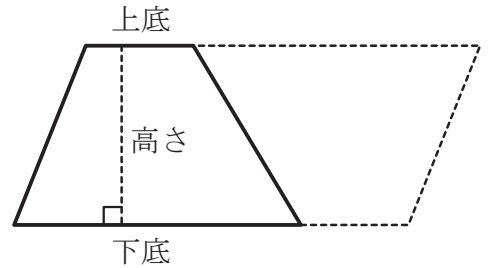
台形の面積 = (上底 + 下底) × 高さ ÷ 2

【ひし形の面積の公式】 ※対角線が直角に交わる図形に使えます

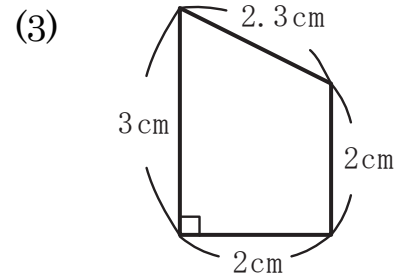
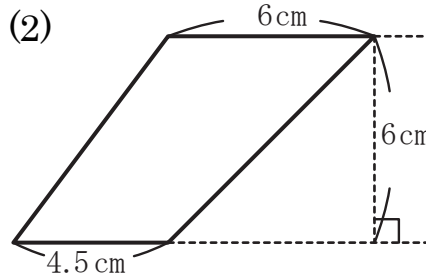
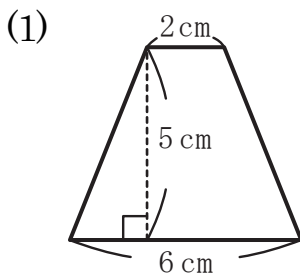
ひし形の面積 = 対角線 × 対角線 ÷ 2

※公式のみちびき方

1. 台形の公式は、図のように合同な台形を2つ並べると平行四辺形になることからわかります。
2. ひし形の公式は、底辺が共通で、高さの和が対角線になる2つの三角形に分けられることからわかります。



【1】 次の図形の面積を求めなさい。



(1) 式 $(2 + 6) \times 5 \div 2 = 20$

答え 20cm^2

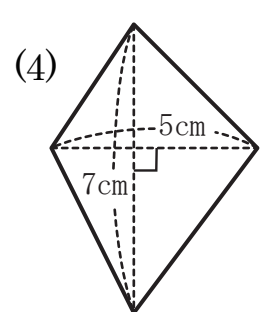
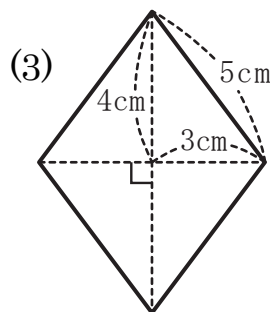
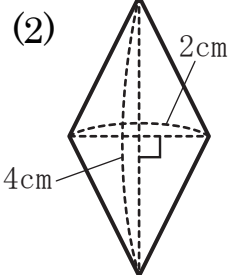
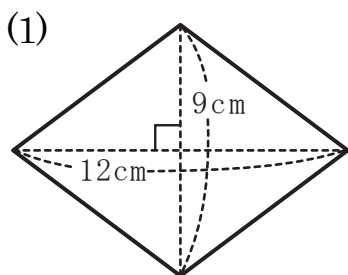
(2) 式 $(4.5 + 6) \times 6 \div 2 = 31.5$

答え 31.5cm^2

(3) 式 $(2 + 3) \times 2 \div 2 = 5$

答え 5cm^2

【2】 次の図形の面積を求めなさい。



(1) 式 $12 \times 9 \div 2 = 54$

答え 54cm^2

(2) 式 $2 \times 4 \div 2 = 4$

答え 4cm^2

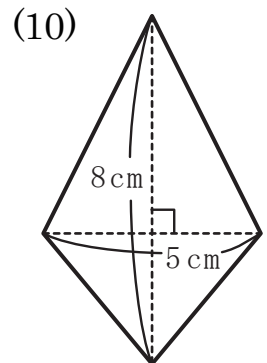
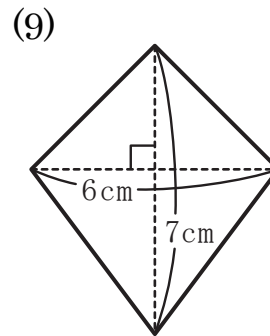
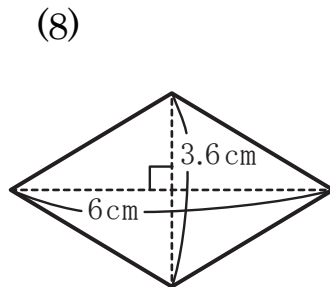
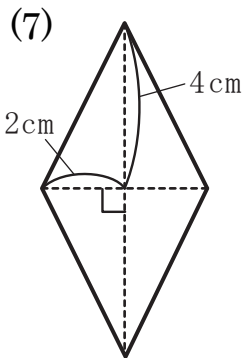
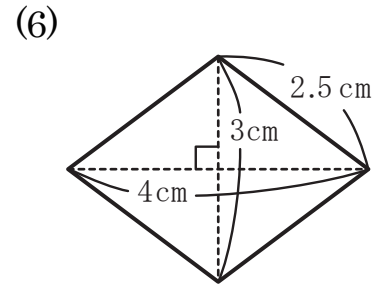
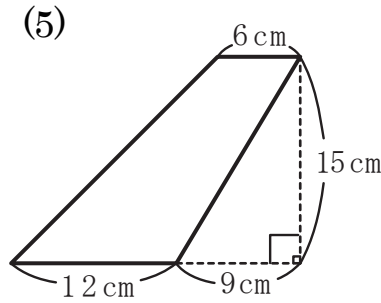
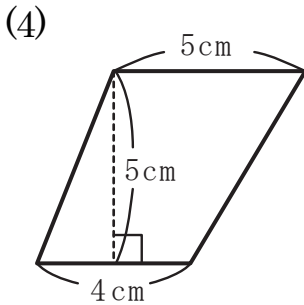
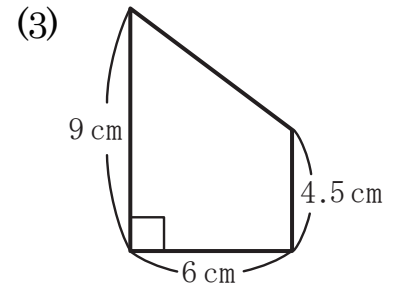
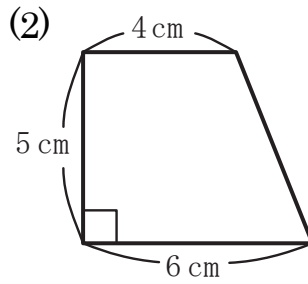
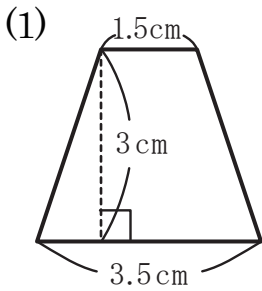
(3) 式 $6 \times 8 \div 2 = 24$

答え 24cm^2

(4) 式 $7 \times 5 \div 2 = 17.5$

答え 17.5cm^2

【1】 次の図形の面積を求めなさい。



(1) 式 $(1.5 + 3.5) \times 3 \div 2 = 7.5$

答え 7.5cm^2

(2) 式 $(4 + 6) \times 5 \div 2 = 25$

答え 25cm^2

(3) 式 $(4.5 + 9) \times 6 \div 2 = 40.5$

答え 40.5cm^2

(4) 式 $(5 + 4) \times 5 \div 2 = 22.5$

答え 22.5cm^2

(5) 式 $(6 + 12) \times 15 \div 2 = 135$

答え 135cm^2

(6) 式 $3 \times 4 \div 2 = 6$

答え 6cm^2

(7) 式 $8 \times 4 \div 2 = 16$

答え 16cm^2

(8) 式 $3.6 \times 6 \div 2 = 10.8$

答え 10.8cm^2

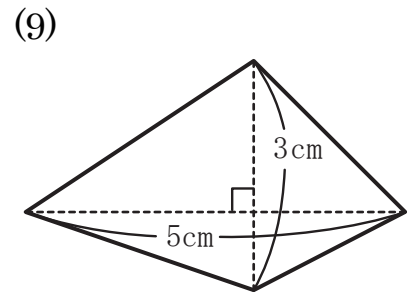
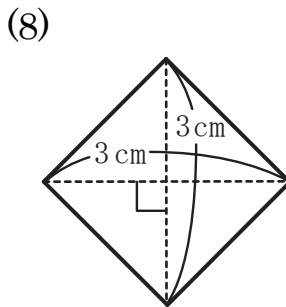
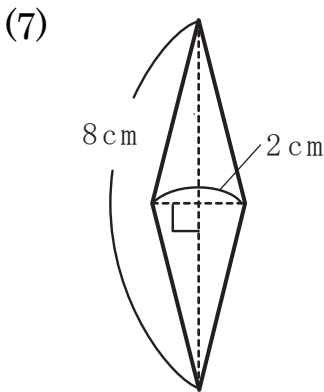
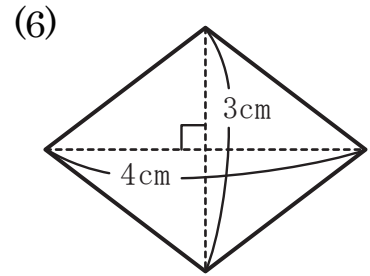
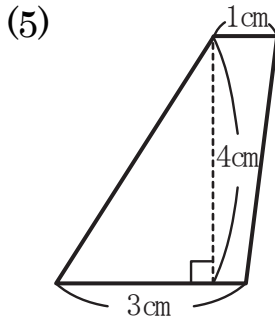
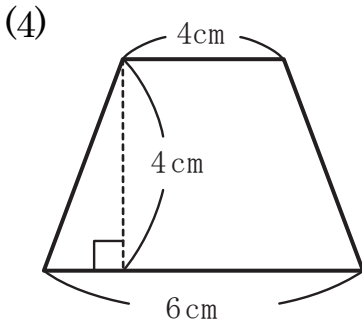
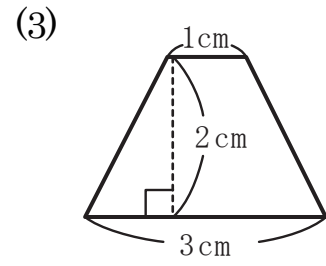
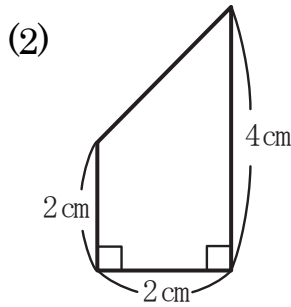
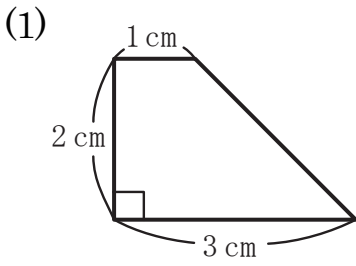
(9) 式 $7 \times 6 \div 2 = 21$

答え 21cm^2

(10) 式 $8 \times 5 \div 2 = 20$

答え 20cm^2

【1】 次の図形の面積を求めなさい。



(1) 式 $(1 + 3) \times 2 \div 2 = 4$

答え 4cm^2

(2) 式 $(2 + 4) \times 2 \div 2 = 6$

答え 6cm^2

(3) 式 $(1 + 3) \times 2 \div 2 = 4$

答え 4cm^2

(4) 式 $(4 + 6) \times 4 \div 2 = 20$

答え 20cm^2

(5) 式 $(1 + 3) \times 4 \div 2 = 8$

答え 8cm^2

(6) 式 $3 \times 4 \div 2 = 6$

答え 6cm^2

(7) 式 $2 \times 8 \div 2 = 8$

答え 8cm^2

(8) 式 $3 \times 3 \div 2 = 4.5$

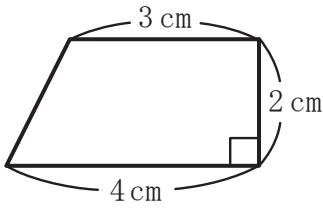
答え 4.5cm^2

(9) 式 $3 \times 5 \div 2 = 7.5$

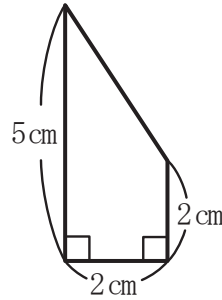
答え 7.5cm^2

【1】 次の図形の面積を求めなさい。

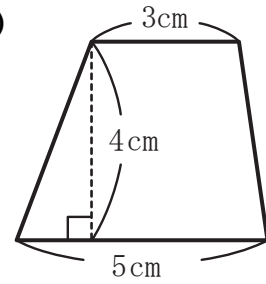
(1)



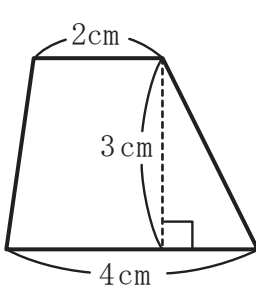
(2)



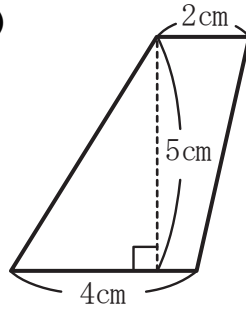
(3)



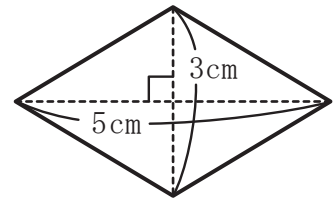
(4)



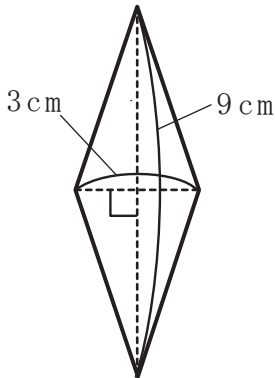
(5)



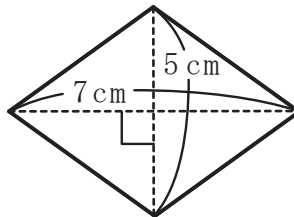
(6)



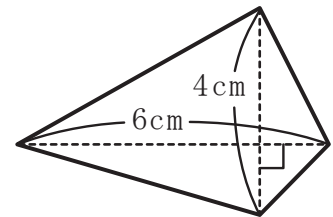
(7)



(8)



(9)



(1) 式 $(3 + 4) \times 2 \div 2 = 7$

答え 7cm^2

(2) 式 $(2 + 5) \times 2 \div 2 = 7$

答え 7cm^2

(3) 式 $(3 + 5) \times 4 \div 2 = 16$

答え 16cm^2

(4) 式 $(2 + 4) \times 3 \div 2 = 9$

答え 9cm^2

(5) 式 $(2 + 4) \times 5 \div 2 = 15$

答え 15cm^2

(6) 式 $5 \times 3 \div 2 = 7.5$

答え 7.5cm^2

(7) 式 $3 \times 9 \div 2 = 13.5$

答え 13.5cm^2

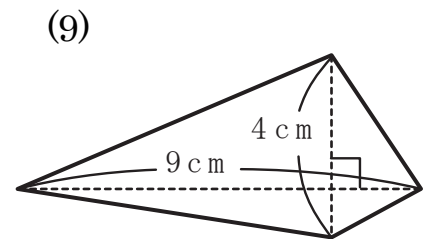
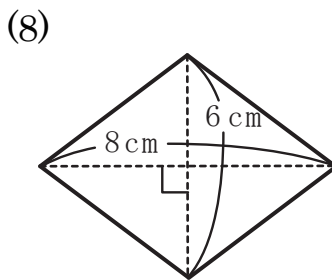
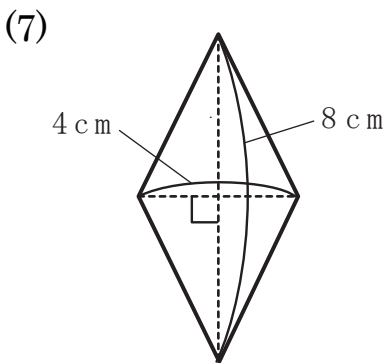
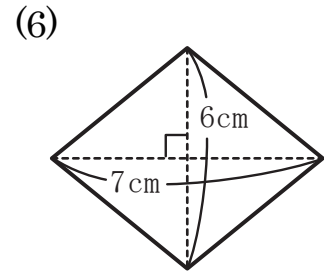
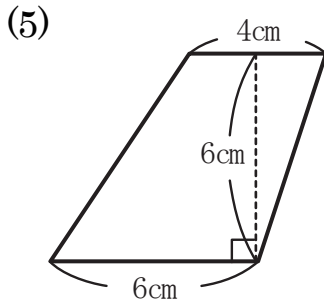
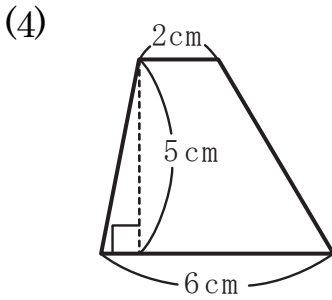
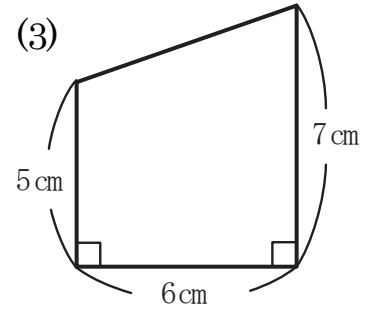
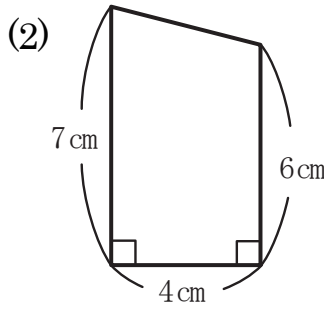
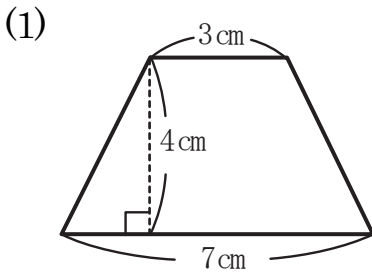
(8) 式 $7 \times 5 \div 2 = 17.5$

答え 17.5cm^2

(9) 式 $6 \times 4 \div 2 = 12$

答え 12cm^2

【1】 次の図形の面積を求めなさい。



(1) 式 $(3 + 7) \times 4 \div 2 = 20$

答え 20cm^2

(2) 式 $(7 + 6) \times 4 \div 2 = 26$

答え 26cm^2

(3) 式 $(5 + 7) \times 6 \div 2 = 36$

答え 36cm^2

(4) 式 $(2 + 6) \times 5 \div 2 = 20$

答え 20cm^2

(5) 式 $(4 + 6) \times 6 \div 2 = 30$

答え 30cm^2

(6) 式 $7 \times 6 \div 2 = 21$

答え 21cm^2

(7) 式 $4 \times 8 \div 2 = 16$

答え 16cm^2

(8) 式 $8 \times 6 \div 2 = 24$

答え 24cm^2

(9) 式 $9 \times 4 \div 2 = 18$

答え 18cm^2