

**【台形の面積の公式】**

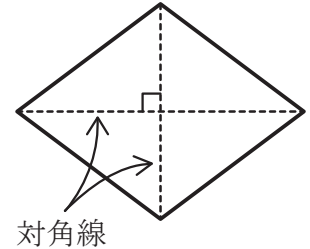
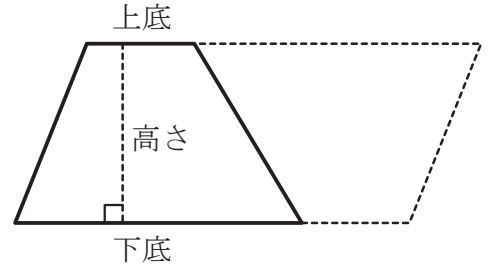
台形の面積 = (上底 + 下底) × 高さ ÷ 2

**【ひし形の面積の公式】** ※対角線が直角に交わる図形に使えます

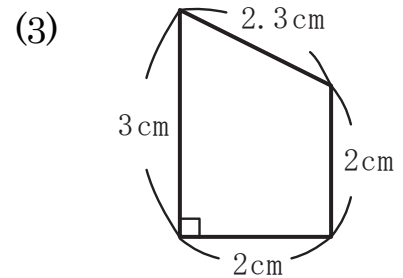
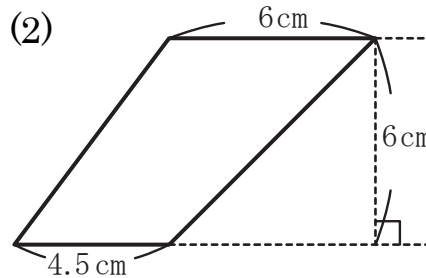
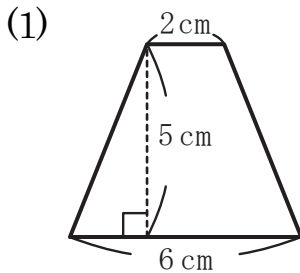
ひし形の面積 = 対角線 × 対角線 ÷ 2

**※公式のみちびき方**

1. 台形の公式は、図のように合同な台形を2つ並べると平行四辺形になることからわかります。
2. ひし形の公式は、底辺が共通で、高さの和が対角線になる2つの三角形に分けられることからわかります。



**【1】 次の図形の面積を求めなさい。**

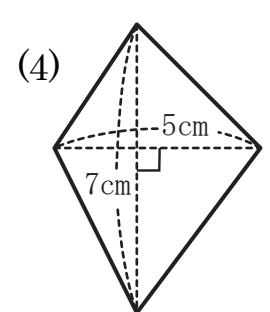
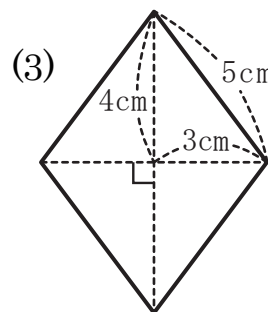
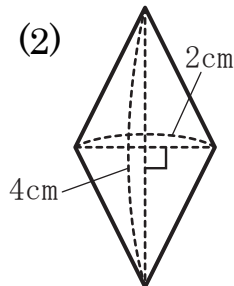
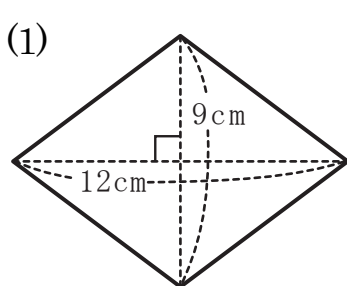


(1) 式 \_\_\_\_\_ 答え \_\_\_\_\_

(2) 式 \_\_\_\_\_ 答え \_\_\_\_\_

(3) 式 \_\_\_\_\_ 答え \_\_\_\_\_

**【2】 次の図形の面積を求めなさい。**



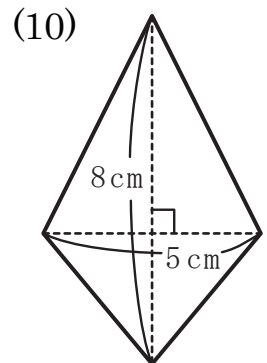
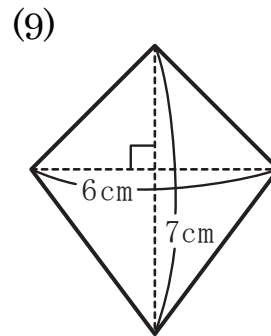
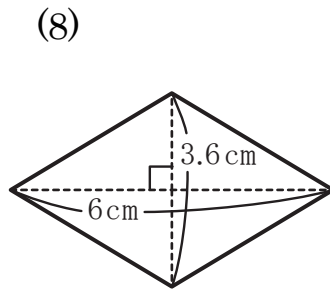
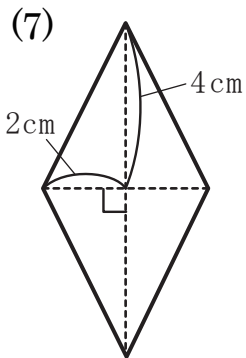
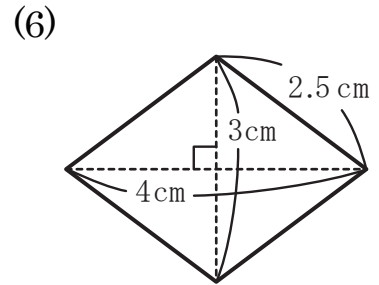
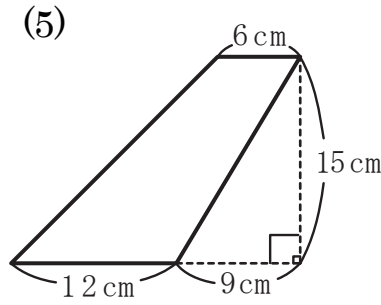
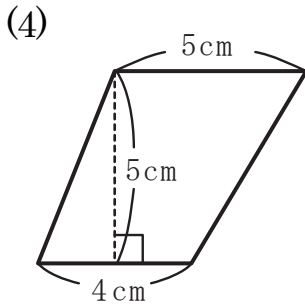
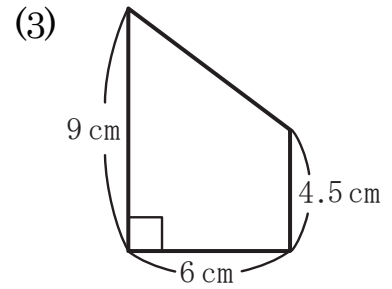
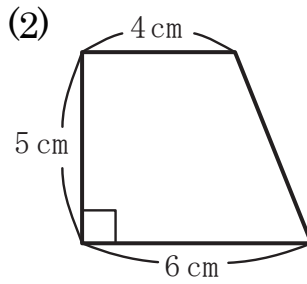
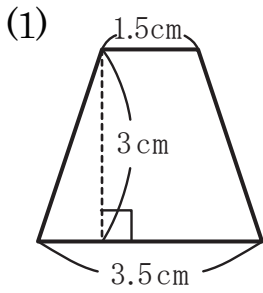
(1) 式 \_\_\_\_\_ 答え \_\_\_\_\_

(2) 式 \_\_\_\_\_ 答え \_\_\_\_\_

(3) 式 \_\_\_\_\_ 答え \_\_\_\_\_

(4) 式 \_\_\_\_\_ 答え \_\_\_\_\_

【1】 次の図形の面積を求めなさい。



(1) 式 \_\_\_\_\_

答え \_\_\_\_\_

(2) 式 \_\_\_\_\_

答え \_\_\_\_\_

(3) 式 \_\_\_\_\_

答え \_\_\_\_\_

(4) 式 \_\_\_\_\_

答え \_\_\_\_\_

(5) 式 \_\_\_\_\_

答え \_\_\_\_\_

(6) 式 \_\_\_\_\_

答え \_\_\_\_\_

(7) 式 \_\_\_\_\_

答え \_\_\_\_\_

(8) 式 \_\_\_\_\_

答え \_\_\_\_\_

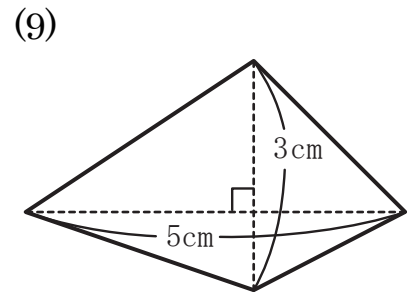
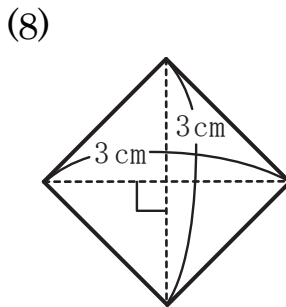
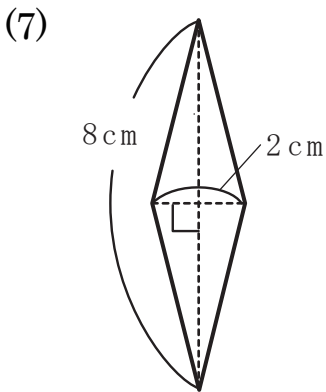
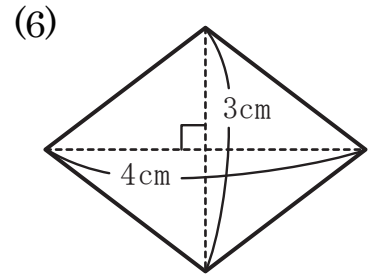
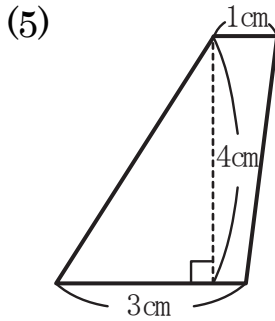
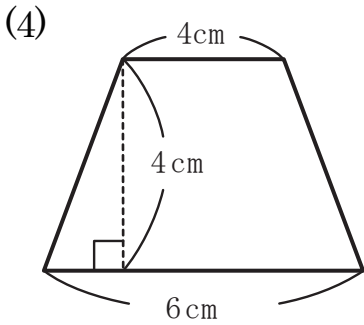
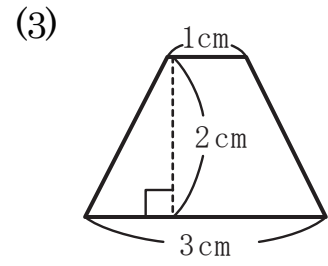
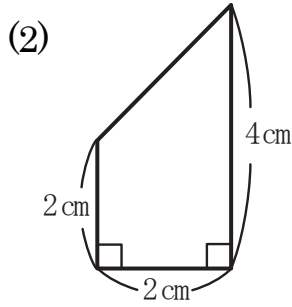
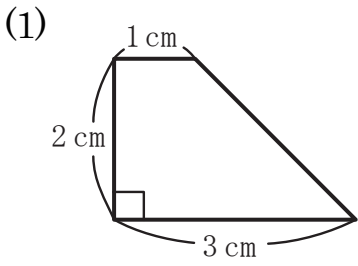
(9) 式 \_\_\_\_\_

答え \_\_\_\_\_

(10) 式 \_\_\_\_\_

答え \_\_\_\_\_

【1】 次の図形の面積を求めなさい。



(1) 式 \_\_\_\_\_

答え \_\_\_\_\_

(2) 式 \_\_\_\_\_

答え \_\_\_\_\_

(3) 式 \_\_\_\_\_

答え \_\_\_\_\_

(4) 式 \_\_\_\_\_

答え \_\_\_\_\_

(5) 式 \_\_\_\_\_

答え \_\_\_\_\_

(6) 式 \_\_\_\_\_

答え \_\_\_\_\_

(7) 式 \_\_\_\_\_

答え \_\_\_\_\_

(8) 式 \_\_\_\_\_

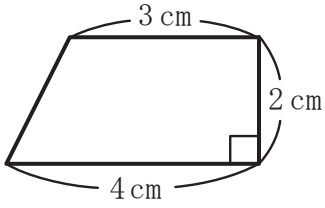
答え \_\_\_\_\_

(9) 式 \_\_\_\_\_

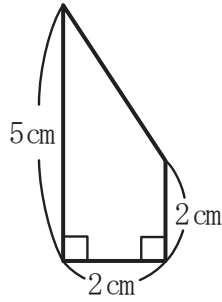
答え \_\_\_\_\_

【1】 次の図形の面積を求めなさい。

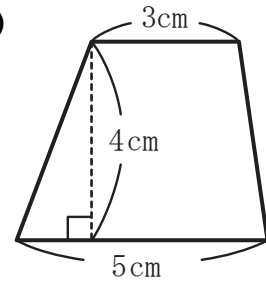
(1)



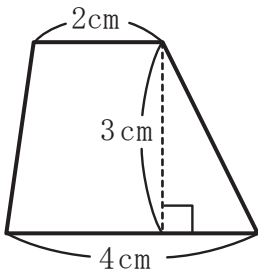
(2)



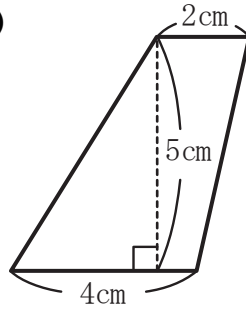
(3)



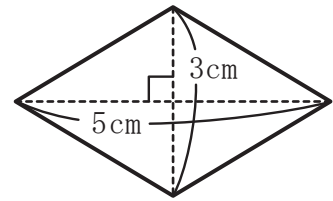
(4)



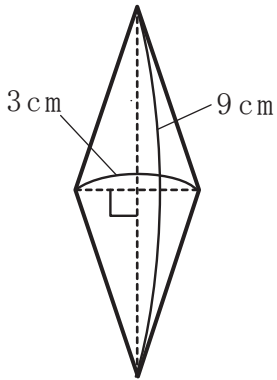
(5)



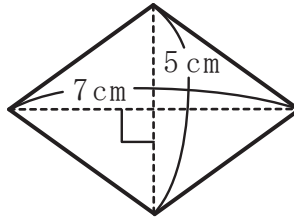
(6)



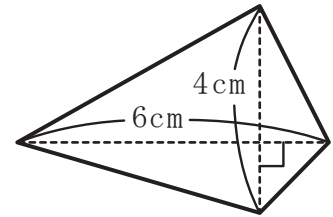
(7)



(8)



(9)



(1) 式 \_\_\_\_\_

答え \_\_\_\_\_

(2) 式 \_\_\_\_\_

答え \_\_\_\_\_

(3) 式 \_\_\_\_\_

答え \_\_\_\_\_

(4) 式 \_\_\_\_\_

答え \_\_\_\_\_

(5) 式 \_\_\_\_\_

答え \_\_\_\_\_

(6) 式 \_\_\_\_\_

答え \_\_\_\_\_

(7) 式 \_\_\_\_\_

答え \_\_\_\_\_

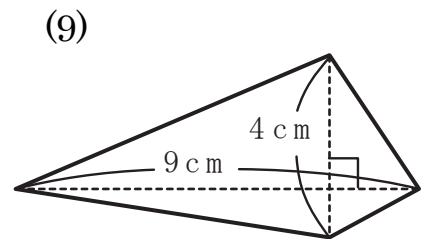
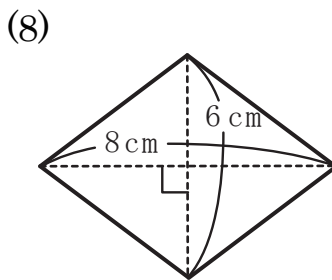
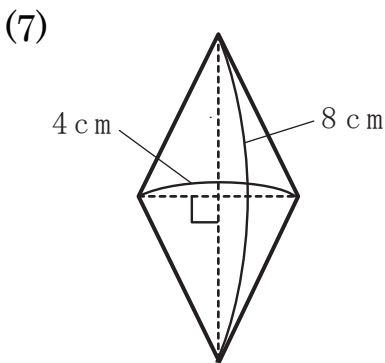
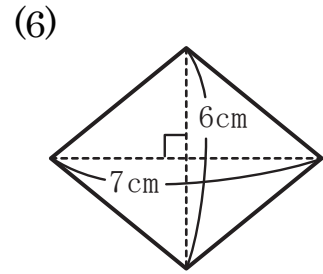
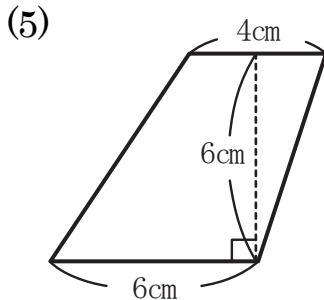
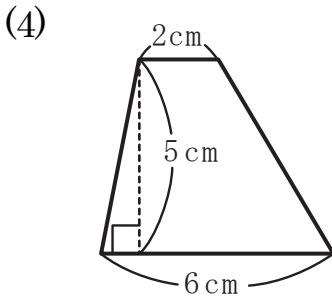
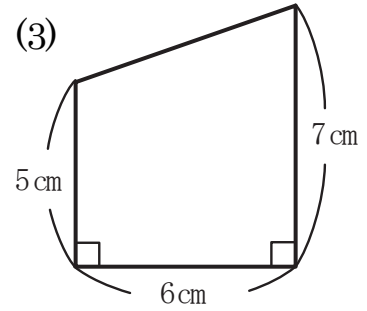
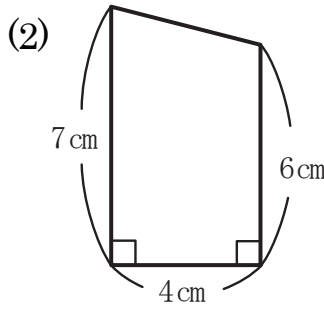
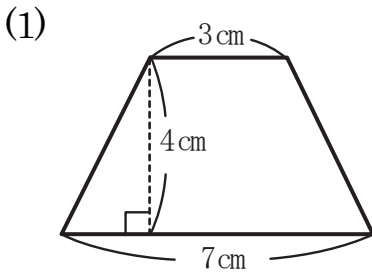
(8) 式 \_\_\_\_\_

答え \_\_\_\_\_

(9) 式 \_\_\_\_\_

答え \_\_\_\_\_

【1】 次の図形の面積を求めなさい。



(1) 式 \_\_\_\_\_

答え \_\_\_\_\_

(2) 式 \_\_\_\_\_

答え \_\_\_\_\_

(3) 式 \_\_\_\_\_

答え \_\_\_\_\_

(4) 式 \_\_\_\_\_

答え \_\_\_\_\_

(5) 式 \_\_\_\_\_

答え \_\_\_\_\_

(6) 式 \_\_\_\_\_

答え \_\_\_\_\_

(7) 式 \_\_\_\_\_

答え \_\_\_\_\_

(8) 式 \_\_\_\_\_

答え \_\_\_\_\_

(9) 式 \_\_\_\_\_

答え \_\_\_\_\_