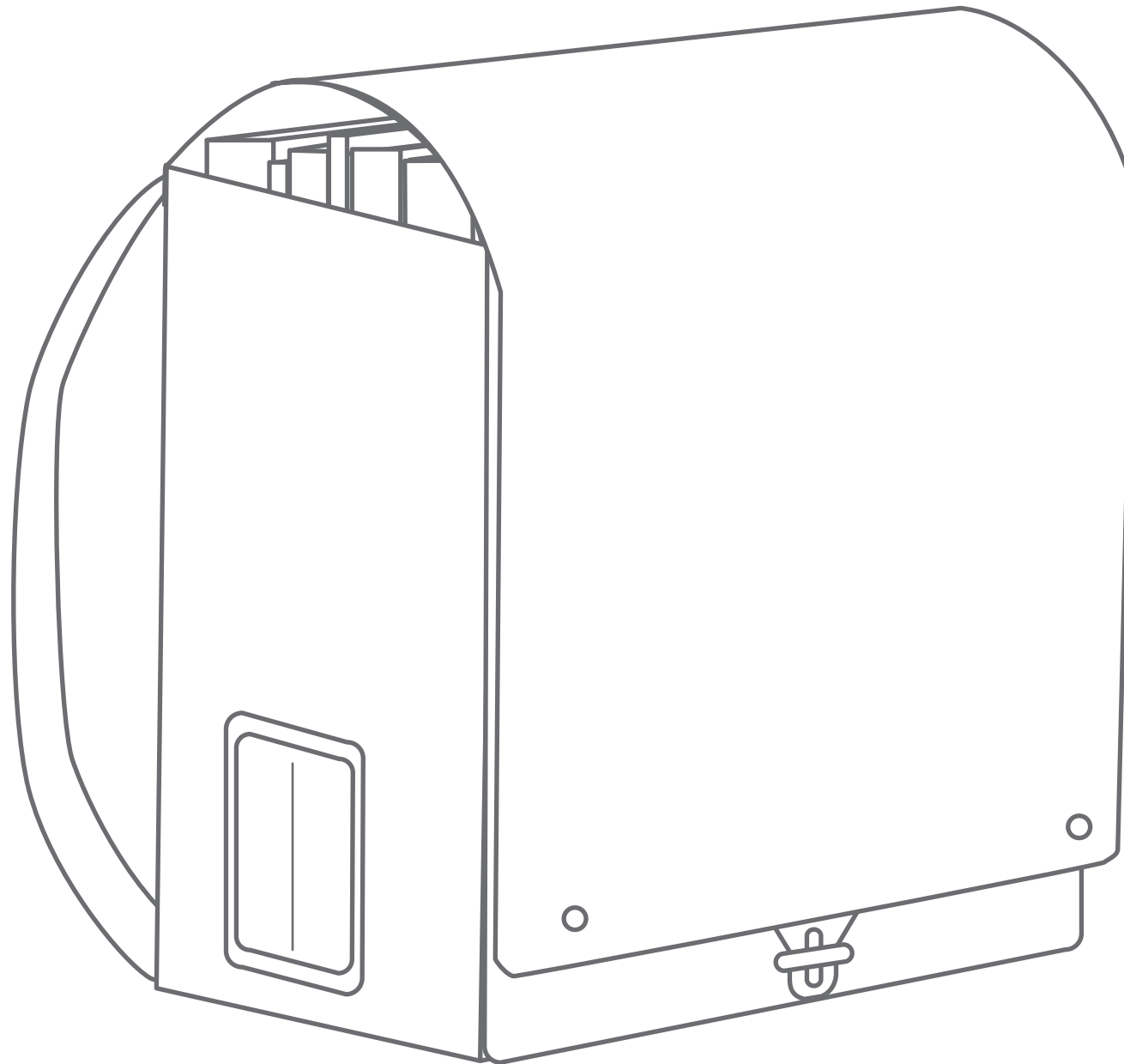


■ めいえ 「ランドセル」

なまえ



ランドセル