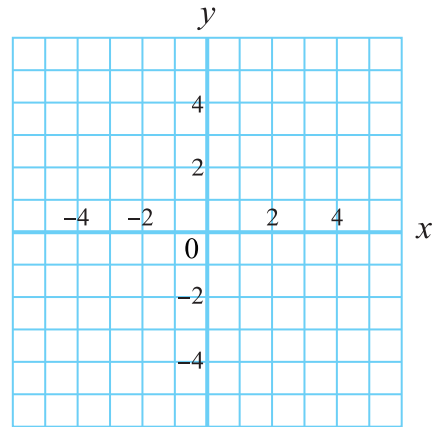


3年間のまとめ 1(4)

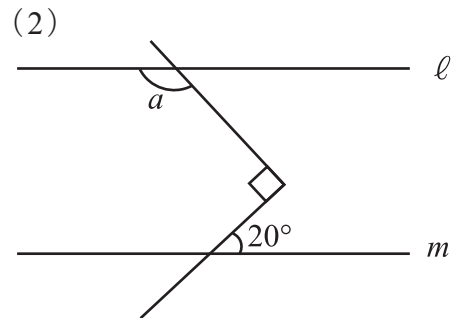
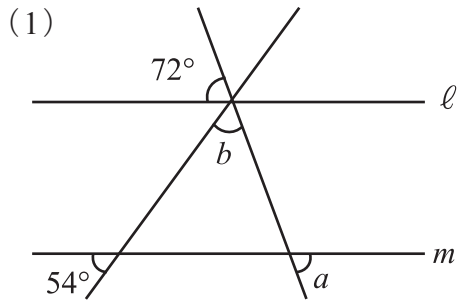
【1】 次の1次関数のグラフをかきなさい。

(1) $y = -3x + 5$

(2) $y = \frac{3}{2}x + 1$



【2】 次の図で $l \parallel m$ のとき、 $\angle a$ 、 $\angle b$ の大きさを答えなさい。



答え _____

答え _____

【3】 次の方程式を解きなさい。

(1) $x^2 + 3x - 28 = 0$

(2) $x^2 - 2x - 5 = 0$

答え _____

答え _____