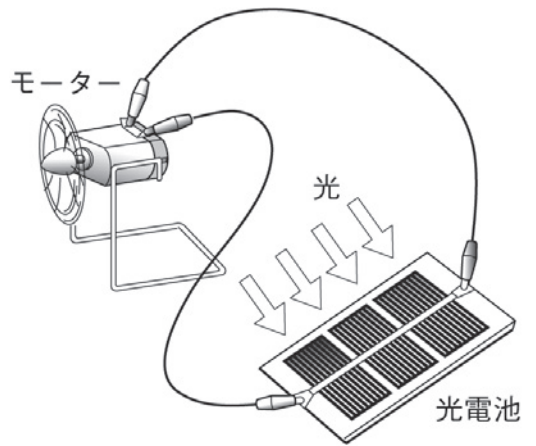


電気をつくる(2)

名前

1 右の図のように、モーターをつないだ光電池にスタンドライトの光を当てると、モーターが回りました。次の問いに答えましょう。



(1) 光電池に光を当てることによって、何が作られましたか。 (電気)

(2) (1)をつくることを何といいますか。 (発電)

(3) 光電池に当てる光を強くすると、モーターの回る速さはどうなりますか。次の①～③から選び、番号を書きましょう。 (1)

- ① 速くなる ② おそくなる ③ 止まる

(4) (3) のようになるのは、光電池に当てる光を強くすると、電気のはたらきがどうなるからですか。 (大きくなるから)

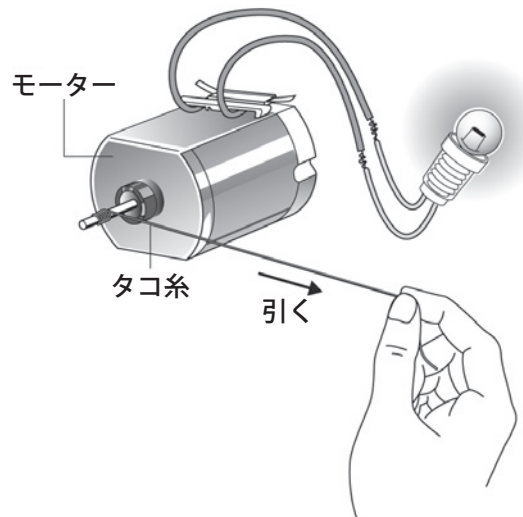
(5) 光電池のつなぐ向きを逆にして光を当てると、モーターはどうなりますか。次の①～③から選び、番号を書きましょう。 (3)

- ① 止まる ② 最初と同じ向きに回る ③ 最初とは反対向きに回る

(6) (5) のようになるのはどうしてですか。次の①～③から選び、番号を書きましょう。 (3)

- ① 光の当たり方が変わるから ② 電気のはたらきが小さくなるから
③ 電流の向きが逆になるから

(7) 右の図のように、豆電球をつないだモーターのじくにタコ糸を巻きつけて引き、モーターを回転させました。このようにして、電気をつくることはできますか。 (できる)



(8) (7) のようにしたとき、豆電球は光りますか。 (光る)