

2次方程式の活用(6)

【1】2次方程式 $x^2 + x + a = 0$ の1つの解が -6 であるとき、 a の値ともう1つの解を求めなさい。

答え a の値 _____

もう1つの解 _____

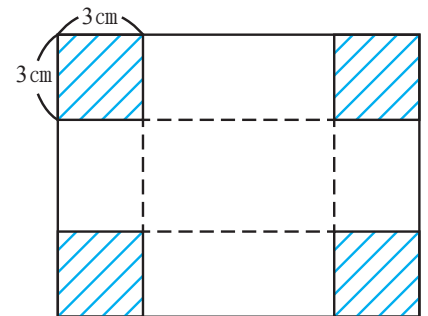
【2】十の位の数が一の位の数よりも5小さい二けたの自然数がある。

一の位の数と十の位の数との積は、この自然数よりも13小さい。この自然数を求めなさい。

答え _____

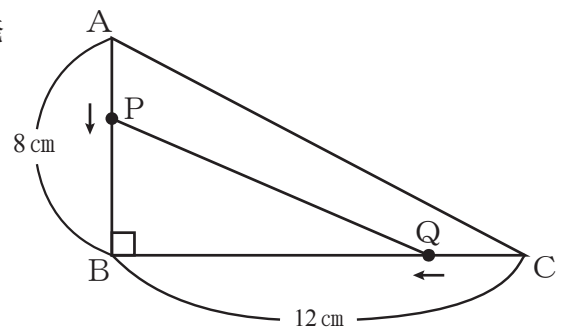
【3】横の長さが縦の長さより3cm大きい長方形の紙がある。

右の図のように、4すみから1辺3cmの正方形を切り取って、ふたのない長方形の箱をつくと、体積が 84cm^3 になった。もとの長方形の縦の長さを求めなさい。



答え _____

【4】右の図のような直角三角形ABCで、点Pは点Aを出発して点Bまで辺AB上を移動し、点Qは点Cを出発して点Bまで点Pと同じ速さで辺BC上を移動する。三角形PBQの面積が 16cm^2 になるのは点Pが何cm動いたときか求めなさい。



答え _____

