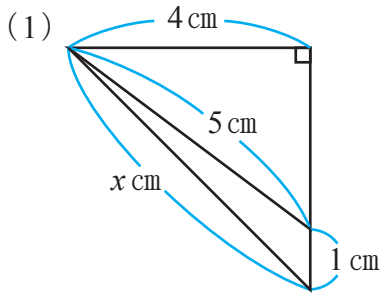
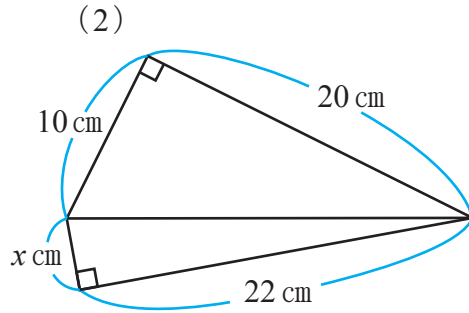


三平方の定理(5)

【1】下の図の x の値を求めなさい。



答え _____



答え _____

【2】次の長さを3辺とする三角形の中で、直角三角形であるものを答えなさい。

ア) 4m, 8m, 9m

イ) 0.5m, 1.2m, 1.3m

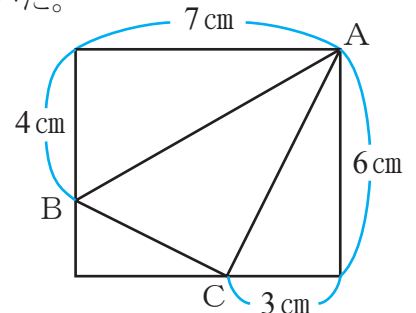
ウ) $2\sqrt{n}, n-1, n+1$ ($n > 1, n+1$ を斜辺とする。) エ) $\frac{5}{8}$ cm, $\frac{3}{4}$ cm, $\frac{9}{8}$ cm

答え _____

【3】右の図のように、縦が6 cm、横が7 cmの長方形の紙に $\triangle ABC$ をかいた。

次の問いに答えなさい。

(1) $\triangle ABC$ の各辺の長さを求めなさい。



AB

BC

CA

(2) $\triangle ABC$ は直角三角形といえるかどうかを答えなさい。

答え _____

