

電池とイオン(1)

名前

1 次の文章は、電池とイオンについての説明である。() に当てはまる言葉を書くか、

○でかこみなさい。

- (1) 金属は種類によってイオンへのなりやすさに違いが (**ある** ・ ない) 。
- (2) 亜鉛板にうすい塩酸を加えると (① **水素**) を発生させながら溶ける。このとき亜鉛板の表面では亜鉛原子が (② **電子**) を2個放出し (③ **亜鉛イオン Zn^{2+}** ・ 水素イオン H^+) となってうすい塩酸の中にでていく。また、この②を (④ **亜鉛イオン Zn^{2+}** ・ **水素イオン H^+**) が受け取って、水素原子となり、それが2個結びついて水素分子となる。
- (3) 銅、亜鉛、銀をイオンになりやすい順に並べると (銅 > 亜鉛 > 銀 ・ **亜鉛 > 銅 > 銀**) となる。
- (4) 硫酸亜鉛水溶液に銅を入れると、銅の表面に (**変化は見られない** ・ 亜鉛が付着する) 。
- (5) 硫酸銅水溶液に亜鉛を入れると、亜鉛の表面に (変化は見られない ・ **銅が付着する**) 。

(6) 化学変化によって、物質が持っている化学エネルギーを電気エネルギーに変換する装置を (⑤ **(化学)電池**) という。

(7) 図1のように、硫酸に亜鉛板と銅板を入れて導線でつなぎ、電気エネルギーを取り出す装置を (⑥ **ボルタの装置** ・ **ダニエル電池**) という。

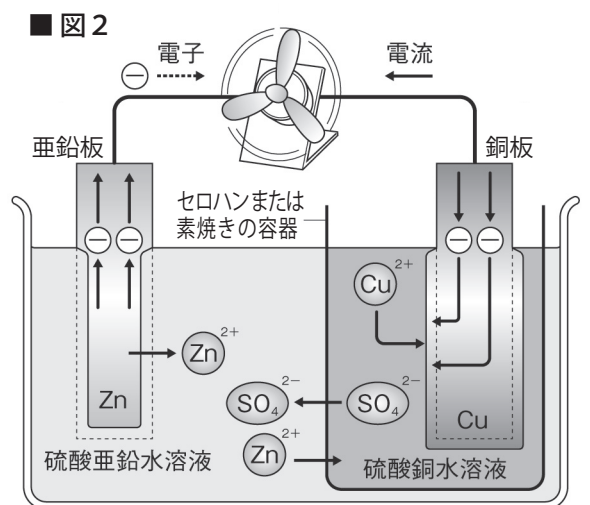
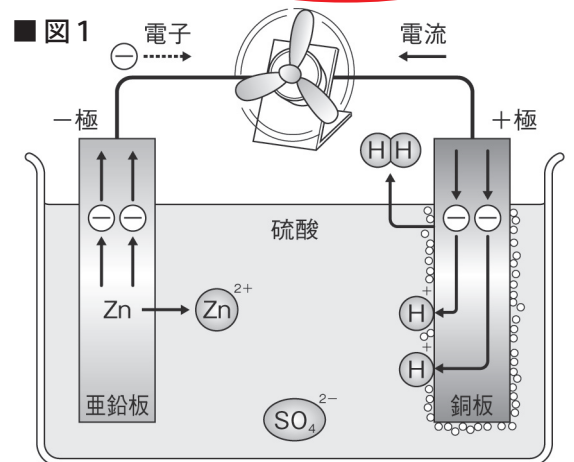
(8) 図2のように、亜鉛板を硫酸亜鉛水溶液に入れたものと、銅板を硫酸銅水溶液に入れたものとをセロハンや素焼きの容器で区切った装置を (⑦ **ボルタの装置** ・ **ダニエル電池**) という。

⑥は電圧がすぐに小さくなるなど、実用的ではなかったが、⑦ではその欠点が改善されている。

(9) ⑤には、アルカリ乾電池などのように使い切りの (⑧ **一次電池** ・ 二次電池) と、リチウムイオン電池などのように繰り返し充電して使える (⑨ **一次電池** ・ **二次電池**) がある。

(10) 水の電気分解とは逆の化学変化を利用する⑤を (⑩ **燃料電池**) という。⑩は (⑪ **水素**)

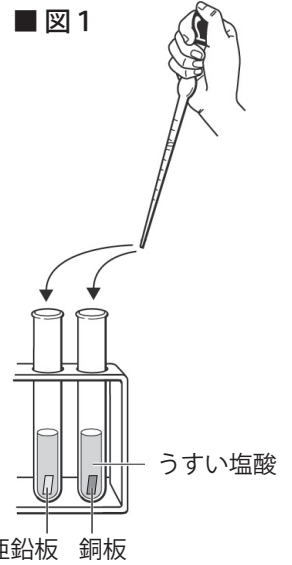
と酸素が化学変化を起こすときに発生する電気エネルギーを取り出すもので、有害な排出ガスを生じず、化学変化によって生じるのは (⑫ **水**) だけであるため、環境に対する悪影響が少ないと考えられている。



電池とイオン(2)

名前

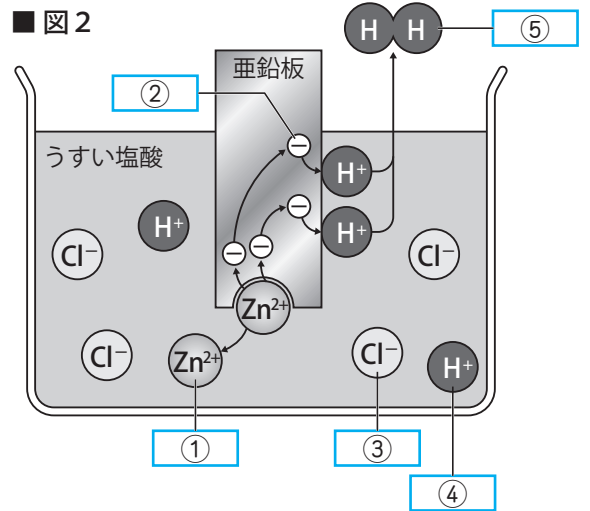
■ 図1のように亜鉛板と銅板を別々の試験管に入れ、それぞれの試験管に
 こまごめピペットでうすい塩酸を加えて、どのような変化があるか観察した。
 以下の問いに答えなさい。



- (1) 亜鉛は塩酸と反応して気体が発生した。この気体は何か。
- (2) 銅は塩酸と反応するか。
- (3) 亜鉛と銅は、それぞれ塩酸に溶けるか、それとも溶けないか。
- (4) 図2は、亜鉛が塩酸と反応する様子をモデルで表したものである。①～⑤に当てはまる言葉を下の [] から選んで書きなさい。

[水素イオン、塩化物イオン、電子、水、
 亜鉛イオン、水素分子、塩素、原子]

- (5) うすい塩酸の中では塩化水素が何と何に電離しているか。
- (6) 下の文章は、亜鉛板がうすい塩酸に溶けるとき、亜鉛板の表面で起きている反応についての説明である。⑥～⑪に当てはまる言葉を書きなさい。



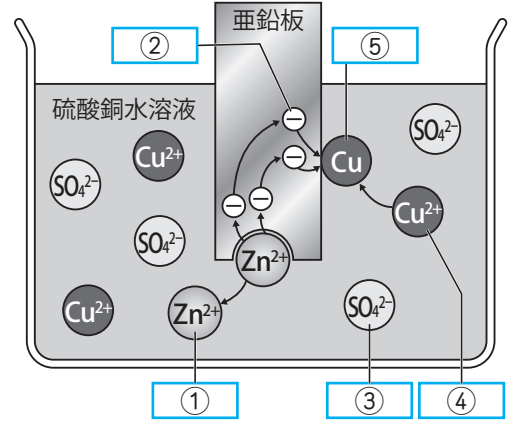
亜鉛板の表面では、亜鉛原子が ⑥ を ⑦ 個放出し、⑧ となってうすい塩酸の中にでていく。また、この⑥を ⑨ が受け取って水素原子となり、それが ⑩ 個結びついて ⑪ となる。このようにして、亜鉛がうすい塩酸に溶けると同時に、気体の ⑫ が発生する。

(1)	水素	(2)	しない	(3)	亜鉛	溶ける	銅	溶けない
(4)	①	亜鉛イオン	②	電子	③	塩化物イオン		
	④	水素イオン	⑤	水素分子				
(5)	塩化物イオン と 水素イオン (順不同)							
(6)	⑥	電子	⑦	2	⑧	亜鉛イオン		
	⑨	水素イオン	⑩	2	⑪	水素分子		
	⑫	水素						

電池とイオン(3)

名前

右の図は、硫酸銅水溶液に亜鉛板を入れる実験を行い、起きた反応の様子をモデルで表したものである。



以下の問いに答えなさい。

(1) 図の①～⑤に当てはまる言葉を下の [] から選んで書きなさい。

- [銅イオン、亜鉛イオン、硫酸イオン、銅原子、亜鉛原子、電子、塩化物イオン]

(2) 硫酸銅は水溶液の中で何と何に電離しているか。

(3) 硫酸銅水溶液は何色か。

(4) 硫酸銅水溶液に亜鉛板を入れたとき、亜鉛板の表面には何色の物質が生じるか。

(5) (4)の物質は何か。名称と化学式を書きなさい。

(6) 下の文章は、硫酸銅水溶液に亜鉛板を入れたとき、亜鉛板の表面で起きている反応についての説明である。⑥～⑪に当てはまる言葉を書きなさい。

亜鉛板の表面では、亜鉛原子が ⑥ を ⑦ 個放出し、⑧ となって硫酸銅水溶液の中にでていく。また、この⑥を ⑨ が受け取って銅原子となり、亜鉛板の表面に出てくる。

(7) 硫酸亜鉛水溶液に銅板を入れると、銅板の表面に変化は起こるか。

(8) これらの実験の結果から、銅と亜鉛ではどちらの方がイオンになりやすい金属だとわかるか。

(9) 硝酸銀水溶液に銅線を入れると、銅線の表面に銀白色の物質が生じた。この物質は何か。名称と化学式を書きなさい。

(10) 銅と銀ではどちらの方がイオンになりやすい金属か。

(11) 亜鉛、マグネシウム、銀、銅をイオンになりやすい順に並べて書きなさい。

(1)	①	亜鉛イオン	②	電子	③	硫酸イオン		
	④	銅イオン	⑤	銅原子				
(2)	銅イオン と 硫酸イオン (順不同)				(3)	青色		
(4)	赤茶色			(5)	銅	化学式: Cu		
(6)	⑥	電子	⑦	2	⑧	亜鉛イオン	⑨	銅イオン
(7)	起きない		(8)	亜鉛	(9)	銀	化学式: Ag	
(10)	銅		(11)	マグネシウム > 亜鉛 > 銅 > 銀				

電池とイオン(4)

名前

1 右の図は、硫酸に亜鉛板と銅板を入れて導線でつなぎ、電気エネルギーを取り出すボルタの装置のしくみを表している。以下の問いに答えなさい。

- (1) 一極となるのは、亜鉛板と銅板のどちらか。
 (2) 次の文章は、この装置のはたらきについての説明である。ア～エに当てはまる言葉を書きなさい。

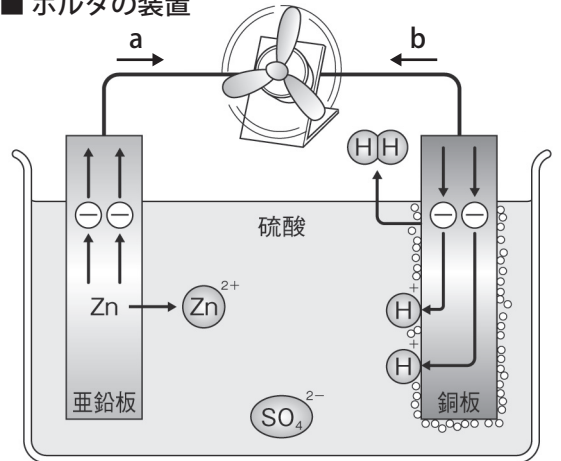
① 亜鉛板の表面で、亜鉛原子が **ア** を2個放出し、**イ** となって硫酸の中に出ていく。

② ①で亜鉛板に残されたアは導線を通して銅板に向かって流れる。このアの流れが電流であり、この電流によってモーターが回る。

③ 銅板の表面では、銅板に流れてきたアを硫酸の中の **ウ** が受け取って水素原子となり、それが2個結びついて **エ** となる。

- (3) 電流は図の a と b の矢印のどちらの向きに流れるか。
 (4) 電子は図の a と b の矢印のどちらの向きに流れるか。

■ ボルタの装置

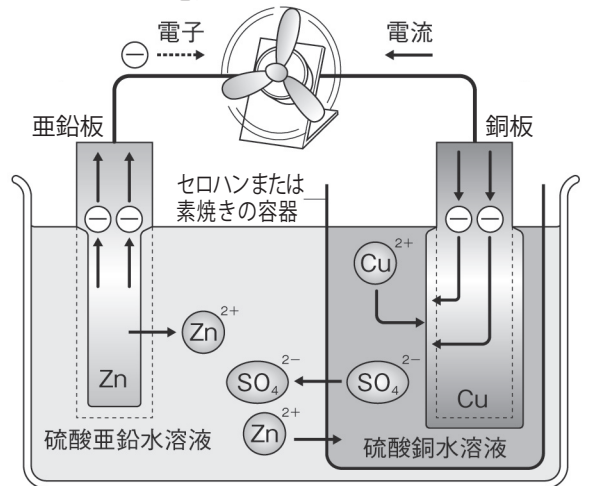


(1)	亜鉛板	
(2)	ア	電子
	イ	亜鉛イオン
	ウ	水素イオン
(3)	エ	水素分子
	b	
(4)	a	

2 右の図は、ダニエル電池のしくみを表している。以下の問いに答えなさい。

- (1) 一極となるのは、亜鉛板と銅板のどちらか。
 (2) 亜鉛板の表面ではどのような化学変化が起きるか、「亜鉛原子」「電子」「亜鉛イオン」という言葉を使って簡単に説明しなさい。
 (3) 銅板の表面ではどのような化学変化が起きるか、「銅原子」「電子」「銅イオン」という言葉を使って簡単に説明しなさい。
 (4) ダニエル電池に使われるセロハンや素焼きの容器にはどのような役割があるか、正しいものを下のオ～クからすべて選んで記号を書きなさい。

■ ダニエル電池



オ) 水溶液を冷やす。 カ) 水溶液の混合を防ぐ。 キ) イオンを通す。 ク) イオンを通さない。

(1)	亜鉛板	(2)	例) 亜鉛原子が電子を2個放出し、亜鉛イオンになる。
(3)	例) 銅イオンが電子を2個受け取って、銅原子になる。	(4)	カ、キ

電池とイオン(5)

名前

1 以下の問題に答えなさい。

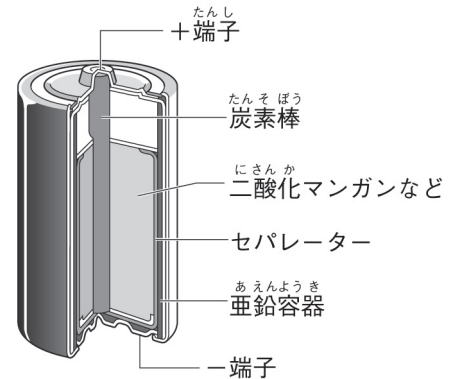
(1) ダニエル電池のように、化学変化によって、物質が持っている化学エネルギーを電気エネルギーに変換する装置を何というか。

(2) (1) には一次電池と二次電池がある。繰り返し充電して使えるのはどちらか。

(3) 右の図は次のア～カのうちどれを表しているか。

正しいものを選んで記号を書きなさい。

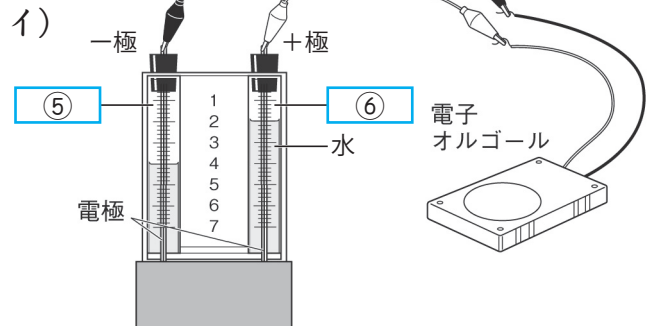
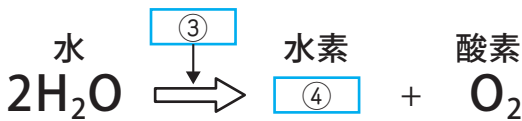
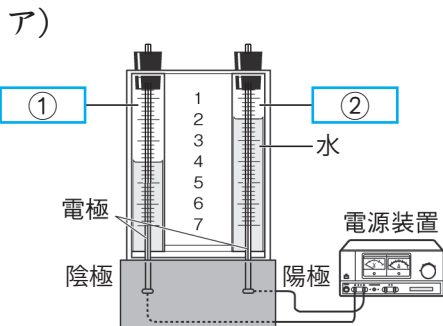
- ア) ニッケル水素電池
- イ) リチウム電池
- ウ) リチウムイオン電池
- エ) 鉛蓄電池
- オ) マンガン乾電池
- カ) アルカリ乾電池



(4) (3)の ア～カを一次電池と二次電池に分けて、記号を書きなさい。

(1)	(化学)電池	(2)	二次電池	(3)	オ	(4)	一次電池 イ、オ、カ	二次電池 ア、ウ、エ
-----	--------	-----	------	-----	---	-----	---------------	---------------

2 下の図は、簡易型電気分解装置を使った水の電気分解と燃料電池のしくみと、それぞれの反応の化学式を表している。以下の問いに答えなさい。



(1) 図の [] に当てはまる言葉を下の [] から選んで書きなさい。ただし同じ言葉を何度使ってもよい。

[酸素、水素、水、電気エネルギー、化学エネルギー、 H_2O 、 $2H_2O$ 、 H_2 、 $2H_2$ 、 O_2 、 $2O_2$]

(2) 燃料電池のしくみを表しているのはア、イのどちらか。

(3) 燃料電池が環境に対する悪影響が少ないと考えられているのはなぜか。

(1)	①	水素	②	酸素	③	電気エネルギー	④	$2H_2$	⑤	水素	
	⑥	酸素	⑦	$2H_2$	⑧	O_2	⑨	電気エネルギー	⑩	$2H_2O$	
(2)	イ		(3)	例) 有害な排出ガスを生じず、水だけが生じるから。							

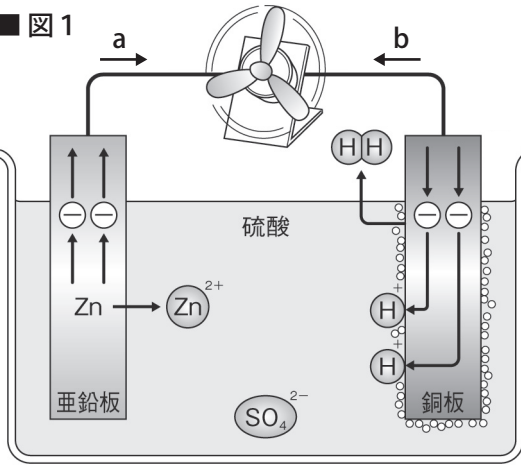
電池とイオン(一問一答)

名前

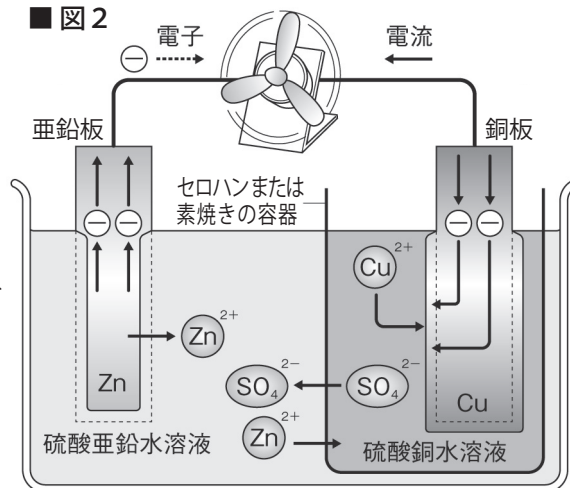
以下の問いに答えなさい。

- 金属は種類によってイオンへのなりやすさに違いがあるか。
- 亜鉛板にうすい塩酸を加えると反応するか。
- (2) のとき、生じる気体は何か。
- (2) のとき、亜鉛板の表面では亜鉛原子が何に変わるか。またそのとき、亜鉛原子は何を何個放出するか。
- 銅板にうすい塩酸を加えると反応するか。
- 硫酸亜鉛水溶液に銅を入れると、銅の表面に変化は見られるか。
- 硫酸銅水溶液に亜鉛を入れると、亜鉛の表面に赤茶色の物質が生じた。この物質の名称と化学式を書きなさい。
- 硝酸銀水溶液に銅線を入れると、銅線の表面に銀白色の物質が生じた。この物質の名称と化学式を書きなさい。
- 亜鉛、銀、銅をイオンになりやすい順に並べなさい。
- 化学変化によって、物質が持っている化学エネルギーを電気エネルギーに変換する装置を何というか。

- 図1の装置を何というか。
- (11) で一極となるのは、亜鉛板と銅板のどちらか。
- (11) の亜鉛板と銅板の表面では、それぞれどのような化学変化が起きるか。
- (11) では、電子は図1の a と b の矢印のどちらの向きに流れるか。



- 図2の装置を何というか。
- (15)の銅板の表面では、どのような化学変化が起きるか。



- 一次電池と二次電池について、それぞれどのような電池が簡単に書きなさい。
- 水の電気分解とは逆の化学変化を利用する化学電池を何というか。
- (18)が環境に対する悪影響が少ないと考えられているのはなぜか。

(1)	ある
(2)	する
(3)	水素
(4)	亜鉛イオン 電子を2個放出する。
(5)	しない
(6)	見られない
(7)	物質名 銅 化学式 Cu
(8)	物質名 銀 化学式 Ag
(9)	亜鉛 > 銅 > 銀
(10)	(化学) 電池
(11)	ボルタの装置(ボルタ電池)
(12)	亜鉛板
(13)	亜鉛板 例) 亜鉛原子が電子を2個放出し、亜鉛イオンになる。 銅板 例) 水素イオンが電子を受け取って、水素原子になり、それが2個結びついて水素分子になる。
(14)	a
(15)	ダニエル電池
(16)	例) 銅イオンが電子を2個受け取って、銅原子になる。
(17)	一次電池 例) 使い切りの電池 二次電池 例) 繰り返し充電して使える電池
(18)	燃料電池
(19)	例) 有害な排出ガスが生じず、水だけが生じるから。