

太陽系と恒星(2)

名前

1 以下の問いに答えなさい。

- (1) 太陽を観測するために望遠鏡に図1のような日よけ板や太陽投影板を取り付けるのはなぜか。正しいものを下のア～ウから選んで記号を書きなさい。

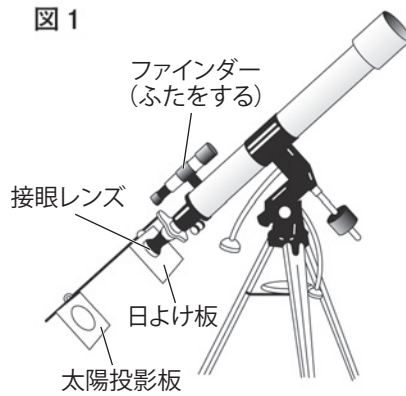
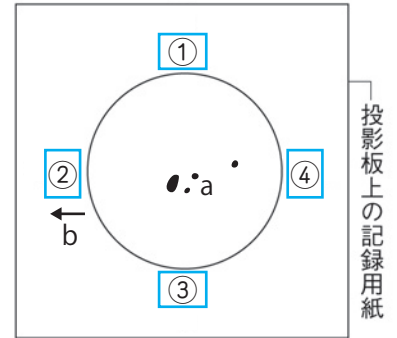


図2



- ア) 望遠鏡で見える像は、上下左右が逆になってわかりにくいから。
 イ) 太陽の光は非常に強いので、ファインダーや接眼レンズを直接のぞくと危険だから。
 ウ) 板に投影することで、大勢の人がいっぺんに観測できるから。
- (2) 図2は、図1の望遠鏡で観測した太陽の像をすばやく写し取ったものである。aのような黒い斑点はんでんを何というか。
- (3) (2)の数は、太陽の活動が活発なときに多くなるか、それとも少なくなるか。
- (4) 太陽の活動が活発になると地球上で見られる現象として正しいものを、下のエ～キからすべて選んで記号を書きなさい。
- エ) 地震 オ) オーロラ カ) 日食 キ) 電波障害
- (5) (2)が黒く見えるのは、まわりの太陽の表面温度よりも温度が高いからか、それとも低いからか。
- (6) 観測中、太陽の像は図2のbの矢印の方向にだんだん移動していった。①～④にそれぞれ当てはまる方位を書きなさい。

(1)		(2)		(3)		(4)	
(5)		(6)	①	②	③	④	

2 次の文章は、月についての説明である。()に当てはまる言葉を書くか、○でかこみなさい。

- (1) 月は地球の、(①)であり、地球に最も近い距離きょりにある天体である。
- (2) 月は地球から約(② 3800km・38万 km)の距離にある。
- (3) 月の表面にたくさんある、隕石いんせきの衝突したあとを(③)という。
- (4) 月には黒っぽい部分と白っぽい部分があるが、これは月の表面を覆おおっている(④ 大気・岩石)の種類の違いによるものであり、(⑤ 黒っぽい・白っぽい)部分は「海」と呼ばれているが、水はない。
- (5) (⑥ 水星と金星・木星と土星)にも地球と同じように①がある。