

# 太陽系と恒星(1)

名前

1 次の文章は、太陽系の天体についての説明である。( ) に当てはまる言葉を書くか、

○でかこみなさい。

- (1) 太陽は、自ら光を出して輝く (① 惑星・恒星) である。太陽の光は非常に強いため、肉眼や望遠鏡で直接太陽を見てはいけない。観察するときは遮光板を使うか、紙などに投影した像を見るようにする。
- (2) 太陽の表面にある黒い斑点を、(② ) という。②が黒く見えるのは、まわりの太陽の表面温度よりも温度が (③ 高い・低い) ためである。②の数が (④ 多い・少ない) ときは、太陽の活動が活発である。
- (3) 何日か続けて観測すると、②は毎日少しずつ (⑤ 東から西・西から東) に向かって位置が変化する。②が太陽の端に近づくと点と点の間が (⑥ 狭く・広く) なり、形が細長くなる。このことから、太陽が球形で (⑦ 自転・公転) していることがわかる。
- (4) 太陽の表面から吹き出す、炎のように見えるガスのことを (⑧ プロミネンス・コロナ) といい、太陽をとりまく高温の大気を (⑨ プロミネンス・コロナ) という。
- (5) 太陽の表面温度は (⑩ 約 6000℃・約 1600 万℃)、中心部は (⑪ 約 6000℃・約 1600 万℃) と非常に高温であるため、物質がすべて (⑫ 気体・液体・個体) の状態で存在する。
- (6) 太陽の中心部で発生した膨大なエネルギーは、光や熱として宇宙空間に放出される。その (⑬ 大部分・一部) が地球に届くことで、地球の表面は生物が生存するのに適した環境となっている。太陽の活動が活発なときには、地球上で電波障害が起きたり、(⑭ 日食・オーロラ) が観測されたりすることがある。
- (7) 太陽系の8つの惑星のうち、水星、金星、地球、火星を (⑮ 地球型惑星・木星型惑星) という。⑮は主に岩石でできていて (⑯ 小さいが密度は大きい・大きいが密度は小さい)。
- (8) 木星、土星、天王星、海王星を (⑰ 地球型惑星・木星型惑星) という。⑰のうち、木星と土星は主にガスで、天王星と海王星は主に氷でできていて、いずれも (⑱ 小さいが密度は大きい・大きいが密度は小さい)。
- (9) 太陽系の惑星はすべて、地球の公転面とほぼ同じ平面で、(⑲ 同じ・異なる) 向きに公転している。公転軌道は円に近い楕円軌道で、公転周期は太陽から遠い惑星ほど (⑳ 短い・長い)。
- (10) 太陽系には、惑星のほかに、主に火星と木星の公転軌道の間多数ある小さな天体である (㉑ 小惑星・太陽系外縁天体)、海王星よりも外側を公転する (㉒ 小惑星・太陽系外縁天体)、月のように惑星のまわりを公転する (㉓ )、細長い楕円軌道で太陽のまわりを回り、太陽に近づくと尾をひく (㉔ ) など、さまざまな天体がある。

# 太陽系と恒星(2)

名前

1 以下の問いに答えなさい。

- (1) 太陽を観測するために望遠鏡に図1のような日よけ板や太陽投影板を取り付けるのはなぜか。正しいものを下のア～ウから選んで記号を書きなさい。

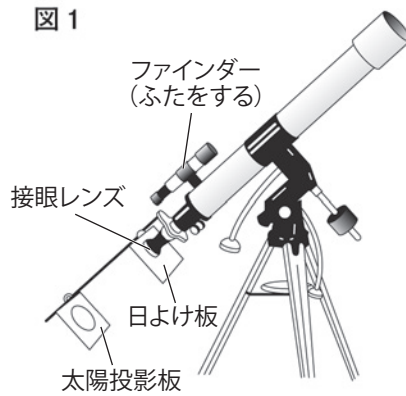
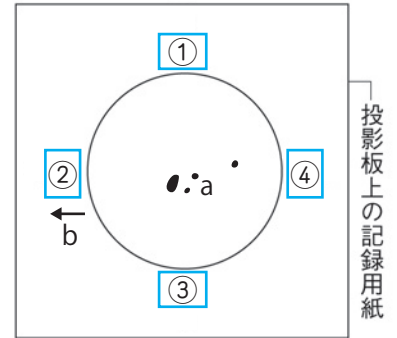


図2



- ア) 望遠鏡で見える像は、上下左右が逆になってわかりにくいから。  
 イ) 太陽の光は非常に強いので、ファインダーや接眼レンズを直接のぞくと危険だから。  
 ウ) 板に投影することで、大勢の人がいっぺんに観測できるから。
- (2) 図2は、図1の望遠鏡で観測した太陽の像をすばやく写し取ったものである。aのような黒い斑点はんでんを何というか。
- (3) (2)の数は、太陽の活動が活発なときに多くなるか、それとも少なくなるか。
- (4) 太陽の活動が活発になると地球上で見られる現象として正しいものを、下のエ～キからすべて選んで記号を書きなさい。
- エ) 地震      オ) オーロラ      カ) 日食      キ) 電波障害
- (5) (2)が黒く見えるのは、まわりの太陽の表面温度よりも温度が高いからか、それとも低いからか。
- (6) 観測中、太陽の像は図2のbの矢印の方向にだんだん移動していった。①～④にそれぞれ当てはまる方位を書きなさい。

|     |  |     |   |     |   |     |  |
|-----|--|-----|---|-----|---|-----|--|
| (1) |  | (2) |   | (3) |   | (4) |  |
| (5) |  | (6) | ① | ②   | ③ | ④   |  |

2 次の文章は、月についての説明である。( )に当てはまる言葉を書くか、○でかこみなさい。

- (1) 月は地球の、(① )であり、地球に最も近い距離きょりにある天体である。
- (2) 月は地球から約(② 3800km・38万 km)の距離にある。
- (3) 月の表面にたくさんある、隕石いんせきの衝突したあとを(③ )という。
- (4) 月には黒っぽい部分と白っぽい部分があるが、これは月の表面を覆おおっている(④ 大気・岩石)の種類の違いによるものであり、(⑤ 黒っぽい・白っぽい)部分は「海」と呼ばれているが、水はない。
- (5) (⑥ 水星と金星・木星と土星)にも地球と同じように①がある。

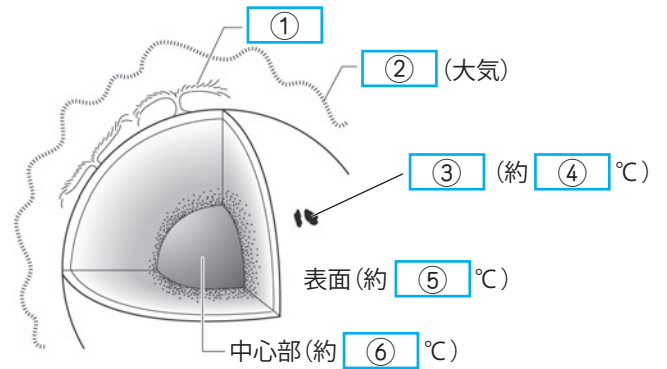
# 太陽系と恒星(3)

名前

右の図は太陽の表面と内部を模式的に表したものである。以下の問いに答えなさい。

(1) 図の [ ] に当てはまる言葉を下の [ ] から選んで書きなさい。

- コロナ、オーロラ、プロミネンス、
- クレーター、黒点、海、
- 109、4000、6000、38万、
- 1600万、1億5000万

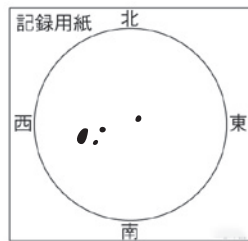


- ・地球から太陽までの距離はおよそ ⑦ km
- ・太陽の直径は地球のおよそ ⑧ 倍

(2) 下の図は望遠鏡と太陽投影板を使ってある日の黒点の様子をスケッチしたものである。3日後には黒点はどのようになっているか、正しいものを下のア～ウから選びなさい。



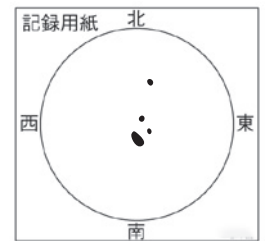
■ ある日の黒点の様子



ア)



イ)



ウ)

(3) 黒点が毎日少しずつ動くことから、どのようなことがわかるか。正しいものを次のエ～カから選んで記号を書きなさい。

- エ) 太陽が公転している。    オ) 太陽が自転している。    カ) 地球が公転している。

(4) 黒点が太陽の端に近づくと点と点の間が狭くなり、形が細長くなった。このことから太陽がどのような形をしているとわかるか。

(5) 太陽の中心部で発生した膨大なエネルギーは、主に何と何として宇宙に放出されるか。

(6) 太陽のように自ら光を出して輝く天体を何というか。

(7) 太陽では物質は、気体・液体・個体のうちどの状態で存在するか。またそのようになるのはどうしてか理由を簡単に説明しなさい。

|     |   |     |    |     |    |     |   |  |
|-----|---|-----|----|-----|----|-----|---|--|
| (1) | ① |     | ②  |     | ③  |     | ④ |  |
|     | ⑤ |     | ⑥  |     | ⑦  |     | ⑧ |  |
| (2) |   | (3) |    | (4) |    | (5) | と |  |
| (6) |   | (7) | 状態 |     | 理由 |     |   |  |

# 太陽系と恒星(4)

名前

下の図は太陽系の天体の特徴を表にまとめたものである。以下の問いに答えなさい。

| 天体名 | 赤道直径<br>(地球=1) | 質量(地球=1) | 平均密度(1cm <sup>3</sup> あたり<br>の質量) | 太陽からの平均距離<br>(太陽地球間=1) | 公転周期<br>[年] | 自転周期<br>[日] |
|-----|----------------|----------|-----------------------------------|------------------------|-------------|-------------|
| ㉗   | 0.38           | 0.055    | 5.43                              | 0.39                   | 0.24        | 58.65       |
| ①   | 0.95           | 0.815    | 5.24                              | 0.72                   | 0.62        | 243.02      |
| 地球  | 1.00           | 1.00     | 5.52                              | 1.00                   | 1.00        | 1.00        |
| ㉘   | 0.53           | 0.107    | 3.93                              | 1.52                   | 1.88        | 1.03        |
| ㉙   | 11.2           | 317.83   | 1.33                              | 5.20                   | 11.86       | 0.41        |
| ㉚   | 9.4            | 95.16    | 0.69                              | 9.55                   | 29.46       | 0.44        |
| 天王星 | 4.0            | 14.54    | 1.27                              | 19.22                  | 84.02       | 0.72        |
| 海王星 | 3.9            | 17.15    | 1.64                              | 30.11                  | 164.77      | 0.67        |
| 太陽  | 109.1          | 332946   | 1.41                              | —                      | —           | 25.38       |
| 月   | 0.27           | 0.012    | 3.34                              | 約1.00                  | —           | 27.32       |

① 比較的小さく質量も小さいが、表面や内部がかたい②や金属でできているため、密度が大きい。

③ 比較的大きく質量も大きい、大部分が④でできているため、密度が小さい。

⑤

地球の⑥

- 図の㉗～㉚に当てはまる惑星の名称を書きなさい。
- 図の①～⑥に当てはまる言葉を下の [ ] から選んで書きなさい。  
[金星型惑星、地球型惑星、木星型惑星、太陽型惑星、恒星、衛星、岩石、ガスや氷]
- 太陽から遠いほど、惑星の公転周期はどうなっているか。
- 次のカ～ケのうち正しいものをすべて選んで記号を書きなさい。  
カ) 太陽系の惑星はすべて、地球の公転面とほぼ同じ平面で、同じ向きに公転している。  
キ) 太陽系外縁天体とは、太陽系には含まれない天体のことである。  
ク) 細長い楕円軌道で太陽のまわりを回り、太陽に近づくと尾をひく天体を彗星という。  
ケ) 太陽系の惑星の公転軌道はすべて、円に近い楕円軌道である。

|     |   |  |   |     |   |  |   |  |   |   |
|-----|---|--|---|-----|---|--|---|--|---|---|
| (1) | ㉗ |  | ① |     | ㉘ |  | ㉙ |  | ㉚ |   |
| (2) | ① |  | ② |     | ③ |  | ④ |  | ⑤ | ⑥ |
| (3) |   |  |   | (4) |   |  |   |  |   |   |

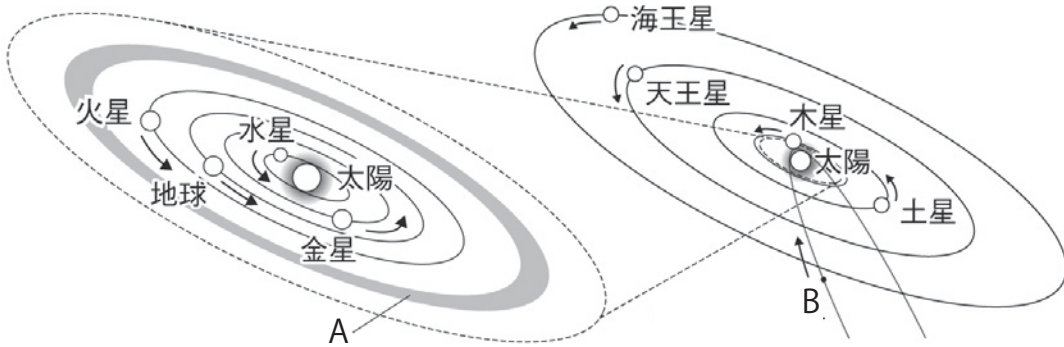
次の文章は太陽系の外の天体についての説明である。( )に当てはまる言葉を○でかこみなさい。

- 太陽系の外には、太陽と同じような(① 恒星・惑星)が数多く存在している。
- 太陽系は、約2000億個の恒星の大集団である(② 銀河系・ブラックホール)に属している。
- ②の中心部は棒状で、全体の形は渦を巻いた円盤状である。(③ オーロラ・天の川)は、②の恒星の集まりを地球上から見た姿である。
- ②と同じような恒星の大集団を(④ 銀河・星座)という。宇宙には無数の④が存在している。

# 太陽系と恒星(5)

名前

1 下の図は太陽系の天体の天体を模式的に表したものである。以下の問いに答えなさい。



- (1) 水星、金星、地球、火星のような惑星を何型惑星わくせいというか。
- (2) (1) の特徴とくちょうとして正しいものを次のア～カからすべて選び記号を書きなさい。  
 ア) 比較的大きい      イ) 比較的小さい      ウ) 密度が大きい      エ) 密度が小さい  
 オ) 主に岩石でできている      カ) 主にガスや氷でできている
- (3) 木星、土星、天王星、海王星のような惑星を何型惑星というか。
- (4) (3) の特徴として正しいものを(2) のア～カからすべて選び記号を書きなさい。
- (5) A の位置に多数ある小さな天体を何というか。
- (6) B は、細長い楕円軌道だえんきどうで太陽のまわりを回り、太陽に近づくと尾をひく天体である。  
 このような天体を何というか。
- (7) 海王星よりも外側で太陽のまわりを公転している天体を何というか。
- (8) 衛星とはどのような天体か簡単に説明しなさい。

|     |     |     |     |
|-----|-----|-----|-----|
| (1) | (2) | (3) | (4) |
| (5) | (6) | (7) |     |
| (8) |     |     |     |

2 以下の問いに答えなさい。

- (1) 恒星の大集団を何というか。
- (2) 太陽系が属している(1)を何というか。
- (3) (2) はどのような形をしているか。正しいものを次のア～ウから選び記号を書きなさい。  
 ア) 球状      イ) 渦を巻いた円盤状うず えんばん      ウ) ドーナツ状
- (4) 地球上から見た(2)の呼び方として正しいものを次のエ～カから選び記号を書きなさい。  
 エ) オーロラ      オ) 夏の大三角      カ) 天の川

|     |     |     |     |
|-----|-----|-----|-----|
| (1) | (2) | (3) | (4) |
|-----|-----|-----|-----|

# 太陽系と恒星(一問一答)

名前

以下の問いに答えなさい。

- (1) 太陽のように自ら光を出して輝く天体を何というか。
- (2) 太陽の表面にある黒い斑点を何というか。
- (3) (2)が黒く見えるのはどうしてか。「太陽の表面温度」という言葉を使って簡単に説明しなさい。
- (4) 太陽の活動が活発なとき(2)の数はどうなるか。
- (5) 太陽の活動が活発になると、地球上で見られることがある現象を1つ書きなさい。
- (6) (2)は、毎日少しずつどの方位からどの方位へと動くか。
- (7) (2)が毎日少しずつ動くことから、どのようなことがわかるか。
- (8) (2)は太陽の端に近づくと点と点の間が狭くなり、形が細長くなる。このことから太陽がどのような形をしているとわかるか。
- (9) 太陽の表面から吹き出す、炎のように見えるガスのことを何というか。
- (10) 太陽をとりまく高温の大気を何というか。
- (11) 太陽は非常に高温であるため、物質がすべてどのような状態で存在するか。
- (12) 太陽の中心部で発生した膨大なエネルギーは、主に何と何として宇宙に放出されるか。
- (13) 水星、金星、地球、火星のような惑星を何型惑星というか。
- (14) (13)は主に何でできているか。
- (15) (13)の大きさと密度の特徴を書きなさい。
- (16) 木星、土星、天王星、海王星のような惑星を何型惑星というか。
- (17) 木星と土星は主に何でできているか。
- (18) 天王星と海王星は主に何でできているか。
- (19) (16)の大きさと密度の特徴を書きなさい。
- (20) 太陽系の惑星はすべて、地球の公転面とほぼ同じ平面で同じ向きに公転しているか。
- (21) 太陽から遠いほど、惑星の公転周期はどうなっているか。
- (22) 主に火星と木星の間に多数ある、小さな天体を何というか。
- (23) 海王星よりも外側で、太陽のまわりを公転している天体を何というか。
- (24) 細長い楕円軌道で太陽のまわりを回り、太陽に近づくと尾をひく天体を何というか。
- (25) 惑星のまわりを公転する天体を何というか。
- (26) 恒星の大集団を何というか。
- (27) 太陽系が属している(26)を何というか。

|      |      |  |
|------|------|--|
| (1)  |      |  |
| (2)  |      |  |
| (3)  |      |  |
| (4)  |      |  |
| (5)  |      |  |
| (6)  | から へ |  |
| (7)  |      |  |
| (8)  |      |  |
| (9)  |      |  |
| (10) |      |  |
| (11) |      |  |
| (12) | と    |  |
| (13) |      |  |
| (14) |      |  |
| (15) | 大きさ  |  |
|      | 密度   |  |
| (16) |      |  |
| (17) |      |  |
| (18) |      |  |
| (19) | 大きさ  |  |
|      | 密度   |  |
| (20) |      |  |
| (21) |      |  |
| (22) |      |  |
| (23) |      |  |
| (24) |      |  |
| (25) |      |  |
| (26) |      |  |
| (27) |      |  |