

力のつり合いと合成・分解(1)

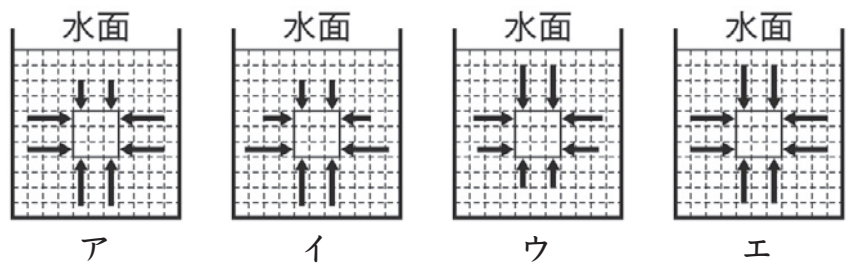
名前

1 次の文章は、水中の物体に働く力についての説明である。()に当てはまる言葉を書くか、○でかこみなさい。

- (1) 力の大きさを表す単位を(① ニュートン・パスカル)といい、記号Nで表す。
- (2) 1Nは地球上で(② 1g・100g)の物体に働く重力の大きさとほぼ等しい。
- (3) 水の中にある物体に水から働く圧力を(③)という。
- (4) ③は水に働く重力によって生じ、(④ あらゆる・下の・上の)方向から働く。また、深いところほどその上にある水の体積が大きくなるため、③が(⑤ 大きくなる・小さくなる)。
- (5) 水の密度は空気の密度に比べて(⑥ 約10倍・約1000倍)大きいので、水圧は大気圧よりも大きな値になる。
- (6) 水中の物体の上面に下向きに働く水圧より、下面に上向きに働く水圧の方が(⑦ 大きい・小さい)。
- (7) (6)のため、水中にある物体には(⑧ 上向き・下向き・横向き)の力が働く。この力を(⑨)という。
- (8) ⑨は物体の水中にある部分の(⑩)が大きいほど大きくなる。また、物体をしずめる深さが(⑪ 深いところほど大きくなる・変わっても変化しない)。
- (9) ⑨の大きさは物体の重さに(⑫ ともなって大きくなる・関係しない)。
- (10) 物体に働く(⑬ 重力・浮力)よりも(⑭ 重力・浮力)が大きいとき、その物体は水にう浮く。

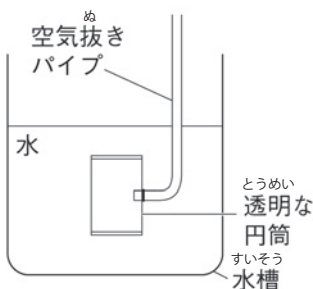
2 以下の問いに答えなさい。

(1) 水中の物体のそれぞれの面にはたらく水圧の大きさを正しく表している図を右のア～エから選び、記号を書きなさい。

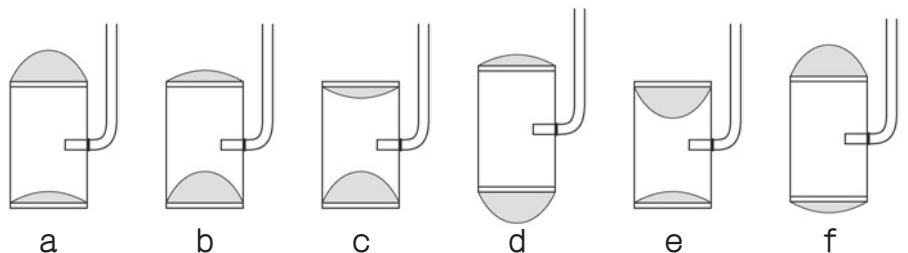


(2) 図1は薄いゴム膜を張った円筒を水中に入れた様子を表している。このときのゴム膜の変化のようすとして正しいものをa～fの中から選び、記号を書きなさい。

■ 図1



上の図では、ゴム膜の変化のようすについては示していない。



(1)		(2)	
-----	--	-----	--

力のつり合いと合成・分解(2)

名前

1 右の図の様にいろいろな高さに穴をあけた容器を用意した。以下の問いに答えなさい。

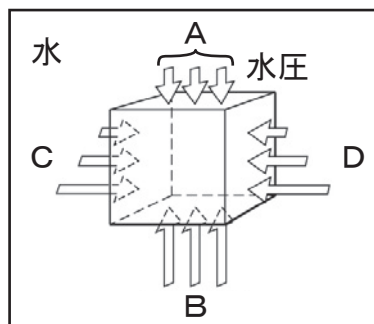
- (1) 容器に水を入れたとき、A～Cの穴で水の出る勢いが一番強いのはどれか。
- (2) (1) のようになるのはなぜか、「水圧」と「水の深さ」という言葉を使って、簡単に説明しなさい。



(1)		(2)	
-----	--	-----	--

2 右の図は物体に働く水圧のようすを表している。以下の問いに答えなさい。

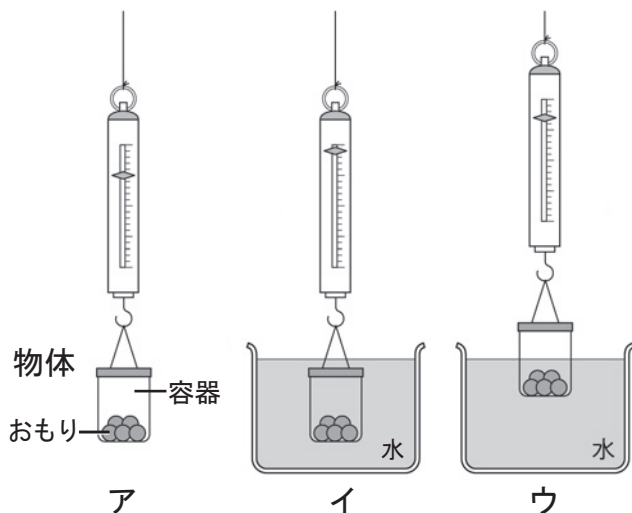
- (1) 水圧Aと、水圧Bとの大きさの関係を $<$ 、 $=$ 、 $>$ の記号のいずれかを使って書きなさい。
- (2) (1) の結果、水中の物体に上向きに働く力を何というか。
- (3) (2) の力は水の深さが深くなるとどうなるか。
- (4) 水圧Cと、水圧Dの大きさの関係を $<$ 、 $=$ 、 $>$ の記号のいずれかを使って書きなさい。



(1)	A	B	(2)		(3)		(4)	C	D
-----	---	---	-----	--	-----	--	-----	---	---

3 右の図は、物体(おもりを入れた容器)をばねばかりにつるし、水に沈める実験のようすを表している。以下の問題に答えなさい。

- (1) アのとき、ばねばかりは0.5Nを示した。このとき、物体に働く重力は何Nか。
- (2) イのように、物体を完全に水中に沈めるとばねばかりは0.2Nを示した。このとき、物体に働く重力と浮力はそれぞれ何Nか。
- (3) ウのように、物体を半分だけ水中に沈めたとき、ばねばかりの値はイの時と比べてどうなるか。
- (4) (3) のようになるのはなぜか、「体積」と「浮力」という言葉を使って簡単に説明しなさい。
- (5) 容器に入れるおもりを多くすると、物体に働く浮力はどうなるか。
- (6) 容器を大きくすると、物体に働く浮力はどうなるか。
- (7) 物体が沈むときの重力と浮力の大きさの関係を $<$ 、 $=$ 、 $>$ のいずれかを使って書きなさい。



(1)		(2)	重力		浮力		(3)	
(4)								
(5)		(6)		(7)	重力	浮力		

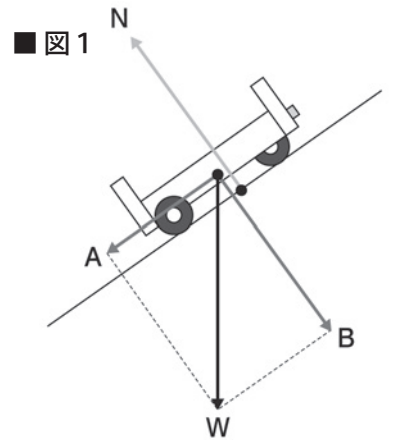
力のつり合いと合成・分解(3)

名前

1 次の文章は、2つの力の働き方についての説明である。()に当てはまる言葉を書くか、○でかこみなさい。

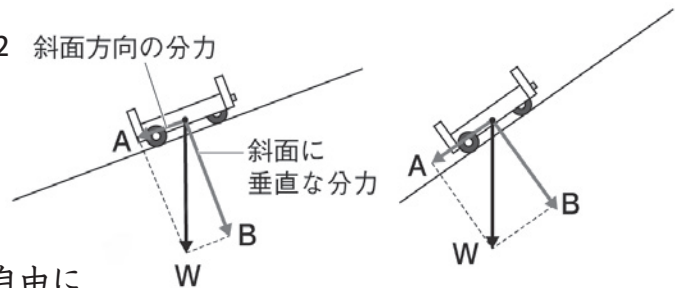
- (1) 1つの物体に働く2つの力は、それらと同じ働きをする1つの力におきかえることができる。これを力の(① 合成・分解)といい、①した力をもとの2つの力の(② 合力・分力)という。
- (2) 一直線上で同じ向きに働く2つの力の②の大きさは、2つの力の大きさの(③ 和・差)になり、②の向きは2つの力の向きと(④ 同じ・反対)になる。
- (3) 一直線上で反対の向きに働く2つの力の②の大きさは、2つの力の大きさの(⑤ 和・差)になり、②の向きは2つの力のうち(⑥ 大きい・小さい)方の力と同じ向きになる。
- (4) 異なる方向に働く2つの力の合力は、それぞれの力の矢印を隣り合う2辺とする(⑦)の対角線として表される。
- (5) (4)を力の(⑧)の法則という。
- (6) 1つの力は、それと同じ働きをする2つの力に分けることができる。これを力の(⑨ 合成・分解)といい、⑨した2つの力をもとの力の(⑩ 合力・分力)という。

- (7) ⑩はもとの力の矢印を(⑪)とする平行四辺形の(⑫ 隣り合う・向かい合う)2辺で表される。
- (8) 図1のように斜面上に置かれた台車には「力W」と「力N」が働いている。鉛直下向きに働く「力W」は(⑬ 重力・垂直抗力)であり、斜面に垂直な方向に働く「力N」は(⑭ 重力・垂直抗力)である。
- (9) 図1の「力W」を斜面に平行な方向に働く「分力A」と、斜面に垂直な方向に働く「分力B」とに分けると、「分力B」と「(⑮ 力W・力N)」がつり合って互いに打ち消し合う。一方「分力A」とつり合う力はないので、台車は斜面に平行な方向に動く。



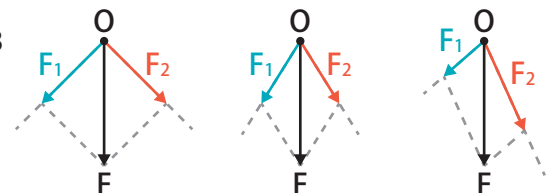
- (10) 図2のように、同じ台車では斜面の傾きが大きくなるほど、「分力A」が(⑯ 大きく・小さく)なり、「分力B」が(⑰ 大きく・小さく)なる。

■ 図2 斜面方向の分力



- (11) 力の分解では、分力の(⑱ 方向・大きさ)を自由に決められる。このため、図3のように「力F」は何通りもの「分力F₁」と「分力F₂」に分解できる。

■ 図3



- (12) 「力F」を分解する2つの(⑲)が決まると、(⑳ 合力・分力)も決まる。また、2つの(㉑ 合力・分力)のうち、片方が決まると、もう片方も決まる。

力のつり合いと合成・分解(4)

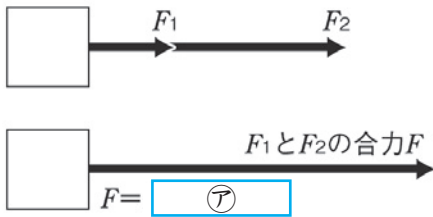
名前

以下の問いに答えなさい。

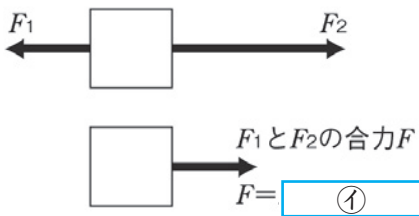
(1) 次の図はいろいろな2力の合成について表している。□に当てはまる式や言葉を書きなさい。

■ 2力が一直線上にあるとき

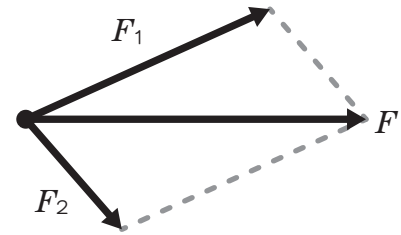
同じ向きの2力



反対向きの2力

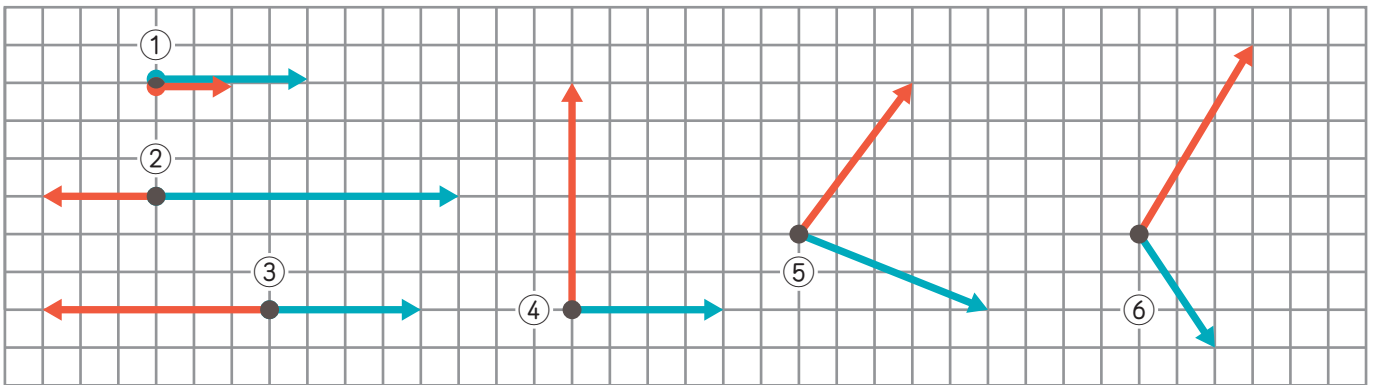


■ 2力が一直線上にないとき



異なる方向に働く F_1 と F_2 の合力 F は、 F_1 と F_2 の矢印を隣り合う2辺とする □ (ウ) の □ (エ) として表される。これを □ (ウ) の法則という。

(2) 下の図の①～⑥の2力をそれぞれ合成して、合力を矢印で書き入れなさい。

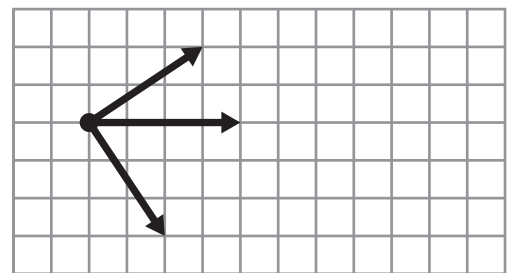


(3) (2)の①～③の合力の大きさはそれぞれ何 N か。ただし、方眼の1マスが1Nとする。

(4) 異なる方向に働く F_1 と F_2 の合力 F と、 F_1 と F_2 の和とでは、どちらが大きいか。

(5) 異なる方向に働く F_1 と F_2 の合力 F は、 F_1 と F_2 の間の角度が大きくなるほどどうなるか。

(6) 右の図の3力を合成して、合力を矢印で書き入れなさい。

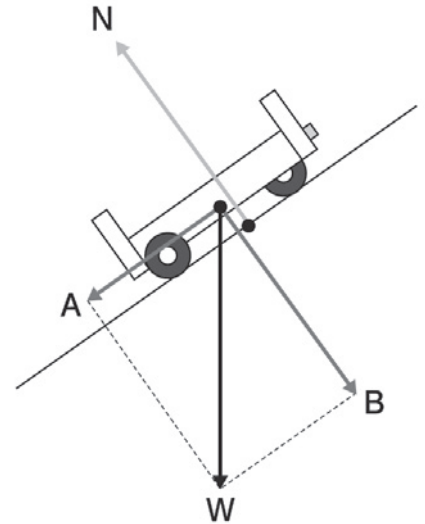


(1)	ア		イ		ウ		エ	
(2)	図中に記入		(3)	①		②		③
(4)				(5)			(6)	図中に記入

力のつり合いと合成・分解(5)

名前

1 右の図は斜面上に置かれた台車に働く力を表している。
以下の問いに答えなさい。



- (1) 鉛直下向きに働く W は何という力か。
- (2) 斜面に垂直な方向に働く N は何という力か。
- (3) 斜面に平行な方向に働く A と、斜面に垂直な方向に働く B の2つの力は、 W をどうしたものか。
- (4) B とつり合う力はどれか、記号を書きなさい。
- (5) A とつり合う力はあるか。
- (6) 台車はどの力の方向に動くか、記号を書きなさい。
- (7) 斜面の傾きを大きくすると、 A と B の力はそれぞれどうなるか。

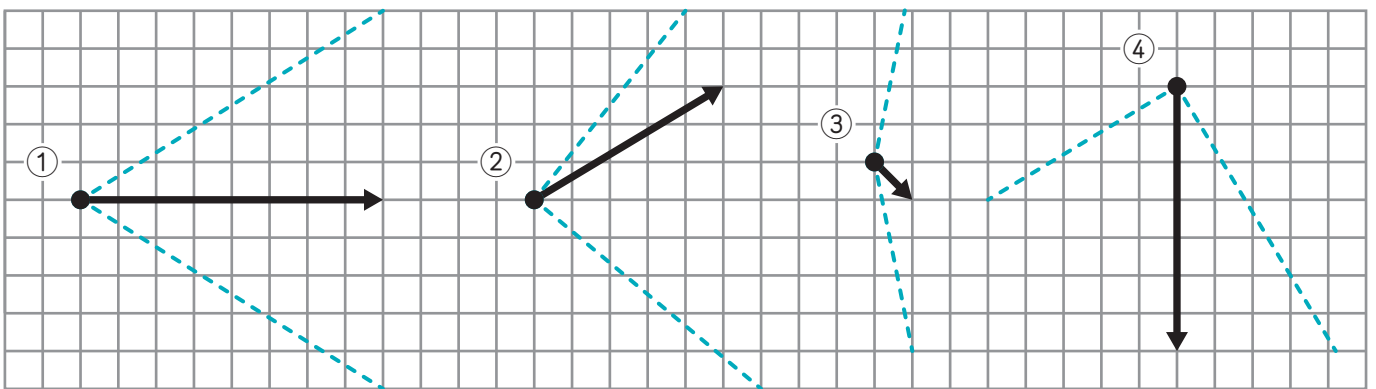
(1)		(2)		(3)		(4)	
(5)		(6)		(7)	A	B	

2 以下の問いに答えなさい。

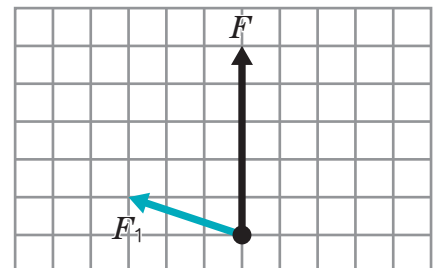
(1) 次の力の分解についての文章の に当てはまる言葉を書きなさい。

1つの力を分解した2つの力をもとの力の という。
 は、もとの力の矢印を とした の隣り合う2辺で表される。

(2) 下の図の①～④の力をそれぞれ点線の方角に分解して、分力を矢印で書き入れなさい。



(3) 右の図の F の2つの分力の片方が F_1 のとき、もう片方の分力を矢印で書き入れなさい。



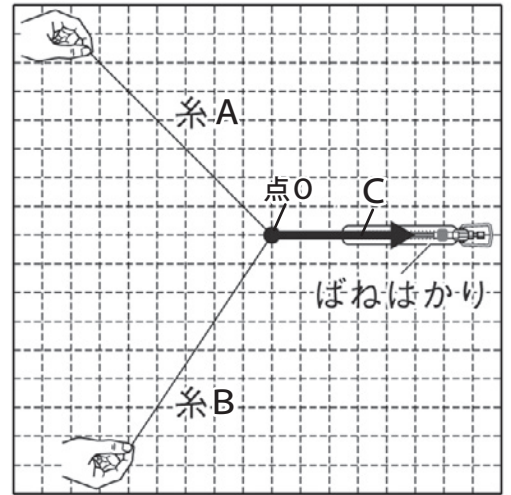
- (4) 力の分解では、分力の方向を自由に決められるか。
- (5) 力は何通りもの分力に分解できるか。

(1)	<input type="text"/>	<input type="text"/>	<input type="text"/>
(2)	<input type="text"/>	(3)	<input type="text"/>
(4)	<input type="text"/>	(5)	<input type="text"/>

力のつり合いと合成・分解(6)

名前

1 右の図のように、ばねばかりに糸 A と糸 B を結びつけて異なる方向に引き、結び目が点 O のところにくるようにした。以下の問いに答えなさい。

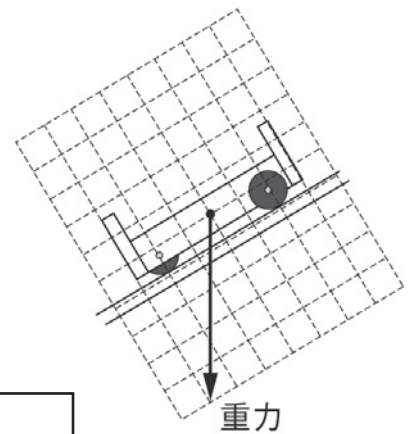


- (1) 矢印 C は、ばねばかりの引く力を表している。図の C と同じ直線上に、C とつり合う反対向きの力を矢印で書き入れなさい。
- (2) (1) の力を糸 A と糸 B の方向に分解して、それぞれの糸が引く力を図に矢印で書き入れなさい。
- (3) 1 つの力を分解した 2 つの力をもとの力の何というか。

(1)		(2)		(3)	
-----	--	-----	--	-----	--

2 以下の問いに答えなさい。

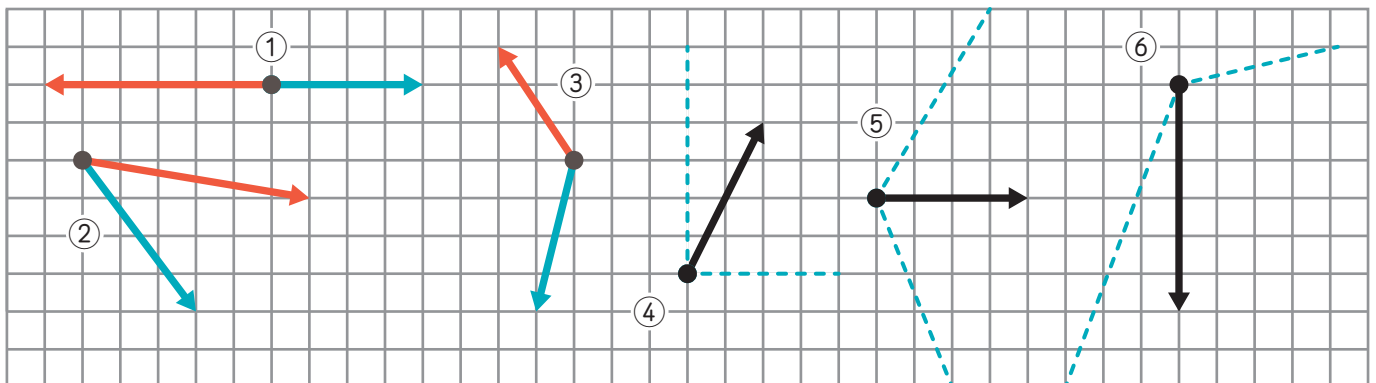
- (1) 右の図の斜面上に置かれた台車に働く重力を、斜面に平行な方向に働く力と、斜面に垂直な方向に働く力に分解し、図に矢印で書き入れなさい。
- (2) 台車が斜面に沿って動く理由を説明した次の文章の に当てはまる言葉を [] から選んで書きなさい。



台車に働く を、斜面に平行な方向に働く「分力 A」と、斜面に垂直な方向に働く「分力 B」に分解すると、「分力 B」と がつり合う。一方「分力 A」とつり合う力は ので、台車は斜面上に な方向に動く。

垂直、平行、
垂直抗力、重力
ある、ない

- (3) 下の図の①～③の2力をそれぞれ合成して、合力を矢印で書き入れなさい。また、④～⑥の力をそれぞれ点線の方角に分解して、分力を矢印で書き入れなさい。



(1)	図中に記入	(2)	㊦	㊠	㊧	㊥	(3)	図中に記入
-----	-------	-----	---	---	---	---	-----	-------

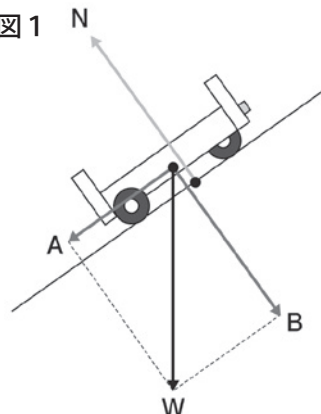
力のつり合いと合成・分解(一問一答)

名前

以下の問いに答えなさい。

- (1) 水の中にある物体に水から働く圧力を何というか。
- (2) (1) は水に働く何によって生じるか。
- (3) (1) は次のア～ウのうち、どの方向から働くか。
ア) 下の方向 イ) 上の方向 ウ) あらゆる方向
- (4) 水の深さが深いほど、(1) はどうなるか。
- (5) 水中の物体の上面に下向きに働く水圧と、下面に上向きに働く水圧とでは、どちらの方が大きいか。
- (6) (5) のため、水中にある物体には次のア～ウのうち、どの方向の力が働くか。
ア) 上向き イ) 下向き ウ) 横向き
- (7) (6) の力を何というか。
- (8) 物体の水中にある部分の体積が大きいほど、(7) はどうなるか。
- (9) 水の深さが深いほど、(7) はどうなるか。
- (10) 物体が重いほど、(7) はどうなるか。
- (11) 物体が浮くときの重力と浮力の大きさの関係を $<$ 、 $=$ 、 $>$ のいずれかを使って書きなさい。
- (12) 1つの物体に働く2つの力を、それらと同じ働きをする1つの力におきかえることを力の何というか。
- (13) (12) した力をもとの2つの力の何というか。
- (14) 異なる方向に働く2つの力の(13)は、それぞれの力の矢印を隣り合う2辺とする平行四辺形の何として表されるか。
- (15) (14) を何の法則というか。
- (16) 1つの力を、それと同じ働きをする2つの力に分けることを力の何というか。
- (17) (16) した2つの力をもとの力の何というか。
- (18) (17) は、もとの力の矢印を対角線とする平行四辺形のどのような2辺で表されるか。
- (19) 図1は斜面上に置かれた台車に働く力を表している。WとNはそれぞれ何という力か。
- (20) 図1のAとBはWをどうしたものか。
- (21) 図1のBとつり合う力はどれか、記号を書きなさい。
- (22) 図1のAとつり合う力はあるか。
- (23) 図1の斜面の傾きを小さくすると、AとBの力はそれぞれどうなるか。

■ 図1



(1)	
(2)	
(3)	
(4)	
(5)	
(6)	
(7)	
(8)	
(9)	
(10)	
(11)	重力 浮力
(12)	
(13)	
(14)	
(15)	
(16)	
(17)	
(18)	
(19)	W N
(20)	
(21)	
(22)	
(23)	A B