

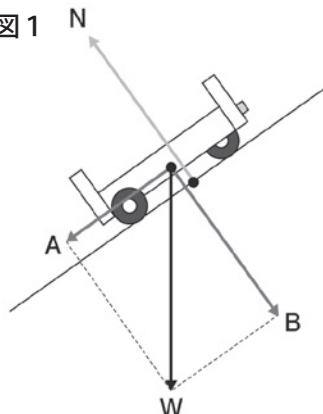
力のつり合いと合成・分解(一問一答)

名前

以下の問いに答えなさい。

- (1) 水の中にある物体に水から働く圧力を何というか。
- (2) (1) は水に働く何によって生じるか。
- (3) (1) は次のア～ウのうち、どの方向から働くか。
ア) 下の方向 イ) 上の方向 ウ) あらゆる方向
- (4) 水の深さが深いほど、(1) はどうなるか。
- (5) 水中の物体の上面に下向きに働く水圧と、下面に上向きに働く水圧とでは、どちらの方が大きいか。
- (6) (5) のため、水中にある物体には次のア～ウのうち、どの方向の力が働くか。
ア) 上向き イ) 下向き ウ) 横向き
- (7) (6) の力を何というか。
- (8) 物体の水中にある部分の体積が大きいほど、(7) はどうなるか。
- (9) 水の深さが深いほど、(7) はどうなるか。
- (10) 物体が重いほど、(7) はどうなるか。
- (11) 物体が浮くときの重力と浮力の大きさの関係を $<$ 、 $=$ 、 $>$ のいずれかを使って書きなさい。
- (12) 1つの物体に働く2つの力を、それらと同じ働きをする1つの力におきかえることを力の何というか。
- (13) (12) した力をもとの2つの力の何というか。
- (14) 異なる方向に働く2つの力の(13)は、それぞれの力の矢印を隣り合う2辺とする平行四辺形の何として表されるか。
- (15) (14) を何の法則というか。
- (16) 1つの力を、それと同じ働きをする2つの力に分けることを力の何というか。
- (17) (16) した2つの力をもとの力の何というか。
- (18) (17) は、もとの力の矢印を対角線とする平行四辺形のどのような2辺で表されるか。
- (19) 図1は斜面上に置かれた台車に働く力を表している。WとNはそれぞれ何という力か。
- (20) 図1のAとBはWをどうしたものか。
- (21) 図1のBとつり合う力はどれか、記号を書きなさい。
- (22) 図1のAとつり合う力はあるか。
- (23) 図1の斜面の傾きを小さくすると、AとBの力はそれぞれどうなるか。

■ 図1



(1)	水圧
(2)	重力
(3)	ウ
(4)	大きくなる
(5)	下面に上向きに働く水圧
(6)	ア
(7)	浮力
(8)	大きくなる
(9)	変わらない
(10)	変わらない
(11)	重力 < 浮力
(12)	合成
(13)	合力
(14)	対角線
(15)	平行四辺形の法則
(16)	分解
(17)	分力
(18)	隣り合う2辺
(19)	W N 重力 垂直抗力
(20)	分解 (したもの)
(21)	N
(22)	ない
(23)	A B 小さくなる 大きくなる