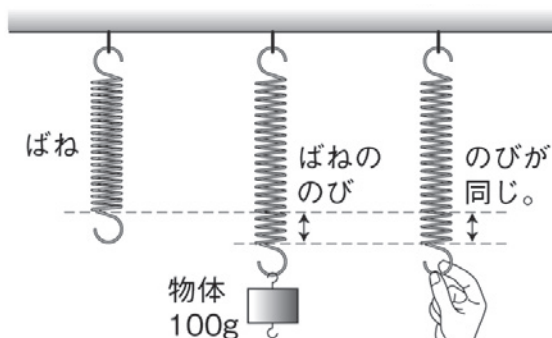


力のはたらき (5)

【1】次の図は、ばねののびのようすを表している。() に当てはまる言葉を書くか、○でかこみなさい。

- (1) 100gのおもりをつるすと、ばねがのびた。
このとき、おもりには () Nの
(重力・磁力) がはたらいている。
- (2) ばねを手で引いて、(1)と同じだけのばした。
このとき、手がばねを引く力は () Nである。
- (3) (1)と(2)の時、ばねにはたらく力の
大きさは (等しい・異なる) 。

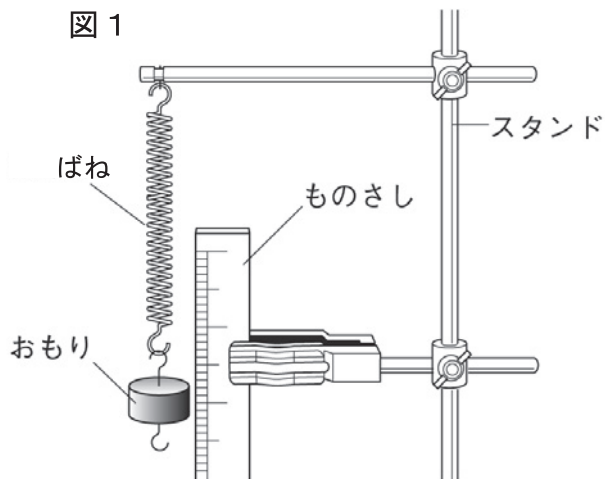
■ばねののび



【2】次の図は、ばねののびを調べる実験のようすを表している。以下の問題に答えなさい。

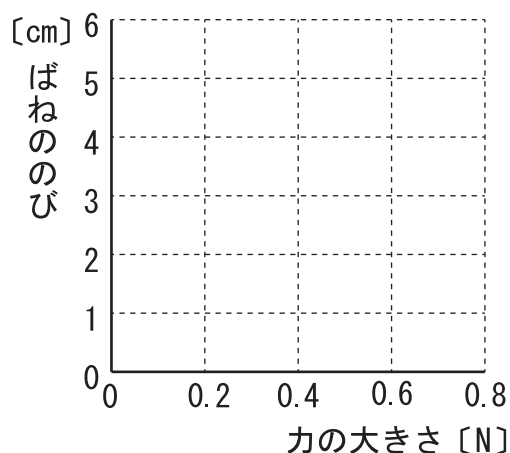
- (1) ばねにつるすおもりの数を1個ずつ増やして
ばねののびる長さを測定すると、下の表の
ようになった。これを図2のグラフに表しなさい。

おもりの個数	0	1	2	3	4
力の大きさ(N)	0	0.2	0.4	0.6	0.8
ばねののび(cm)	0	1.5	3.0	4.5	6.0



- (2) この実験で使用したおもりは1個何gのものか。
答え ()
- (3) (1)からばねののびと重りの重さにはどのような
関係があると考えられるか。
答え ()
- (4) ばねを引く力とばねののびの間に(2)の関係が
あることを何の法則というか。
答え ()
- (5) この実験でおもりの個数を6個にしたときの、
力の大きさ(N)とばねののび(cm)の値を書きなさい。

図2



- (6) ばねを12.0cmのばすには、おもりが何個必要か。 答え ()
- (7) ばねを手で引いて12.0cmのばした。このとき手がばねを引く力は何Nか。

答え ()