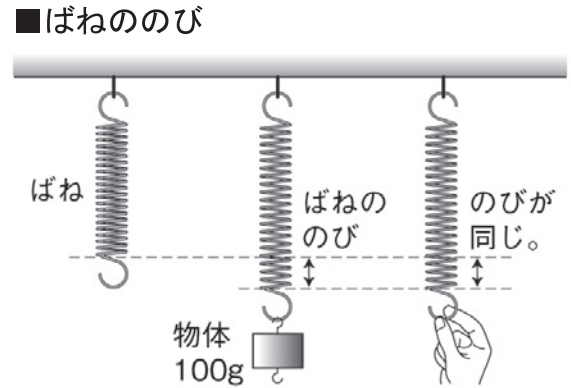


力のはたらき (5)

【1】次の図は、ばねののびのようすを表している。() に当てはまる言葉を書くか、○でかこみなさい。

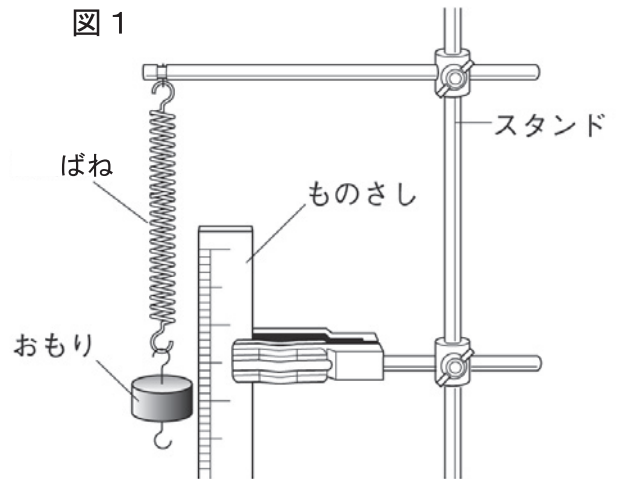
- (1) 100gのおもりをつるすと、ばねがのびた。
 このとき、おもりには (1) N の
 (重力・磁力) がはたらいている。
- (2) ばねを手で引いて、(1)と同じだけのばした。
 このとき、手がばねを引く力は (1) N である。
- (3) (1) と (2) の時、ばねにはたらく力の
 大きさは (等しい・異なる) 。



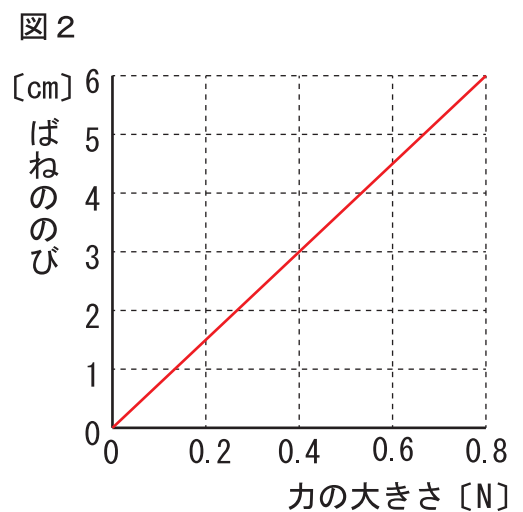
【2】次の図は、ばねののびを調べる実験のようすを表している。以下の問題に答えなさい。

- (1) ばねにつるすおもりの数を1個ずつ増やして
 ばねののびる長さを測定すると、下の表の
 ようになった。これを図2のグラフに表しなさい。

おもりの個数	0	1	2	3	4
力の大きさ(N)	0	0.2	0.4	0.6	0.8
ばねののび(cm)	0	1.5	3.0	4.5	6.0



- (2) この実験で使用したおもりは1個何gのものか。
 答え (20g)
- (3) (1) からばねののびと重りの重さにはどのような
 関係があると考えられるか。
 答え (比例関係)
- (4) ばねを引く力とばねののびの間に(2)の関係が
 あることを何の法則というか。
 答え (フックの法則)
- (5) この実験でおもりの個数を6個にしたときの、
 力の大きさ(N)とばねののび(cm)の値を書きなさい。



- 力の大きさ (1.2 N)
 ばねののび (9.0 cm)
- (6) ばねを12.0cmのばすには、おもりが何個必要か。
 答え (8個)
- (7) ばねを手で引いて12.0cmのばした。このとき手がばねを引く力は何Nか。

答え (1.6 N)