

身の回りの物質とその性質(3)

【1】図を見て、ガスバーナーの使い方について以下の問題に答えなさい。

(1) AとBのねじの名前を書きなさい。

A ()

B ()

(2) 点火する前に、AとBのねじがどうなっているのをたしかめるか。

答え ()

(3) 点火するとき、A～Dを開く順番を記号で書きなさい。

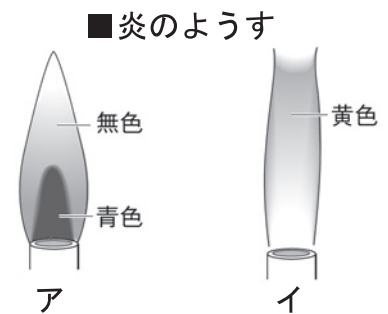
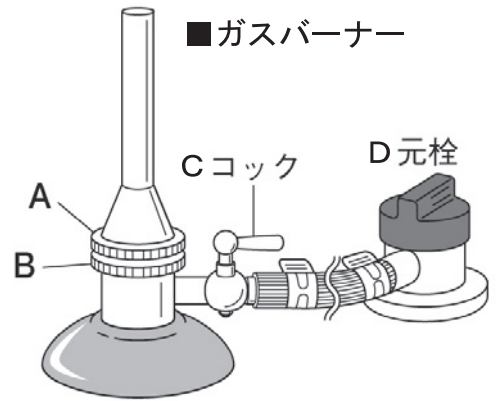
答え (→ → →)

(4) 消火するとき、A～Dを閉じる順番を記号で書きなさい。

答え (→ → →)

(5) 図アは適正な炎のようすである。図イのようになったとき、適正な炎にするにはどうすればよいか。

答え ()



【2】次の図は種類の分からない金属Mを調べているようすである。以下の問題に答えなさい。

図1

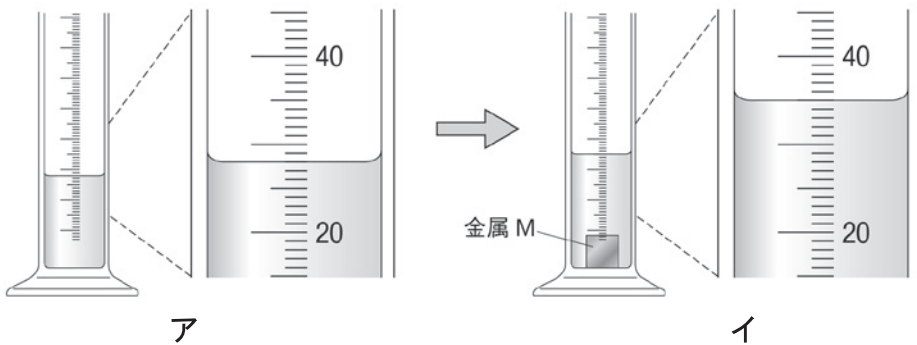


表1

物質	密度 (g/cm ³)
金	19.32
銀	10.50
アルミニウム	2.70
銅	8.96

(1) 図1はメスシリンダーを使って、金属Mの何を測定しているところか。

答え ()

(2) 図1のア、イのときの目盛りの示す値はそれぞれ何cm³か。

ア () イ ()

(3) (2)より金属Mの体積は何cm³だとわかるか。

式 答え ()

(4) 電子てんびんではかると金属Mの質量は73.5gであった。金属Mの密度は何g/cm³か。

式 答え ()

(5) (4)と表1から、金属Mは何であると考えられるか。

答え ()