

身の回りの物質とその性質(1)

【1】次の文章の()に当てはまる言葉を書か、○でかこみなさい。

- (1) 私たちの身の回りには様々な種類のものがある。「コップ」や「バケツ」のように、用途や外見で区別する場合、そのものを(①)といい、「ガラス」や「プラスチック」のように、材料で区別する場合(②)という。
- (2) ②のうち鉄やアルミニウムなど、「(磁石につく・電気を通す)」、「たたくとうすく広がる」、「引っぱると細くのびる」、「(熱・振動)をよく伝える」などの共通の性質をもつものを(③)といい、プラスチック、ガラス、木など③以外のものを(④)という。
- (3) ③をみがくと出る、特有のかがやきを(⑤)という。
- (4) 上皿てんびんや電子てんびんではかる事のできる、物質そのものの量を(⑥)といい、一定体積(1cm³)あたりの⑥を物質の(⑦)という。

【2】次の□の中のを物体と物質に分け、物質なら、さらに金属と非金属に分けなさい。

パソコン、アルミ缶、エタノール、アルミニウム、食塩、ゴム、金、10円硬貨、鉄、タイヤ、服、プラスチック、プラスチックケース、水、酸素、消毒薬



【3】右の表を見て、以下の問題に答えなさい。

■さまざまな金属の密度

物質	密度 (g/cm ³)
金	19.32
鉄	7.87
アルミニウム	2.70
銅	?

- (1) []に当てはまる言葉を書いて、次の密度を求める式を完成させなさい。

$$[\text{①}] (\text{g/cm}^3) = \frac{\text{物質の} [\text{②}] (\text{g})}{\text{物質の} [\text{③}] (\text{cm}^3)}$$

- (2) 体積 200 cm³、質量 540 g の物質の密度は何 g/cm³ か式も合わせて答えなさい。

式

答え ()

- (3) 右の表より、(2)の物質は何であると考えられるか。

答え ()

- (4) 体積 100 cm³の銅の質量をはかると 896 g だった。銅の密度は何 g/cm³ か求めなさい。

式

答え ()

身の回りの物質とその性質(3)

【1】図を見て、ガスバーナーの使い方について以下の問題に答えなさい。

(1) AとBのねじの名前を書きなさい。

A ()

B ()

(2) 点火する前に、AとBのねじがどうなっているのをたしかめるか。

答え ()

(3) 点火するとき、A～Dを開く順番を記号で書きなさい。

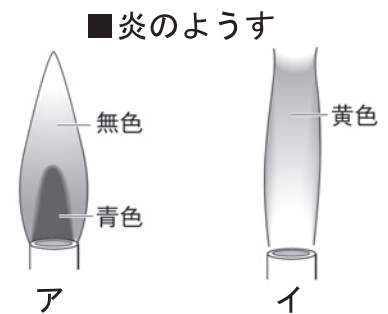
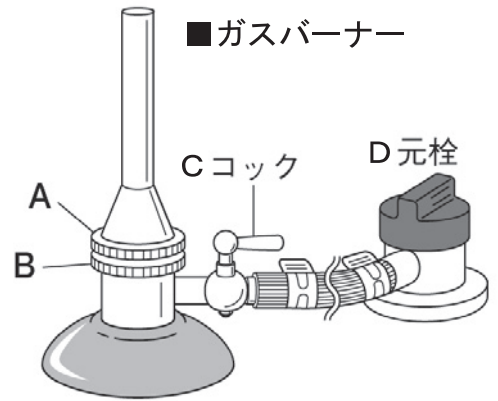
答え (→ → →)

(4) 消火するとき、A～Dを閉じる順番を記号で書きなさい。

答え (→ → →)

(5) 図アは適正な炎のようすである。図イのようになったとき、適正な炎にするにはどうすればよいか。

答え ()



【2】次の図は種類の分からない金属Mを調べているようすである。以下の問題に答えなさい。

図1

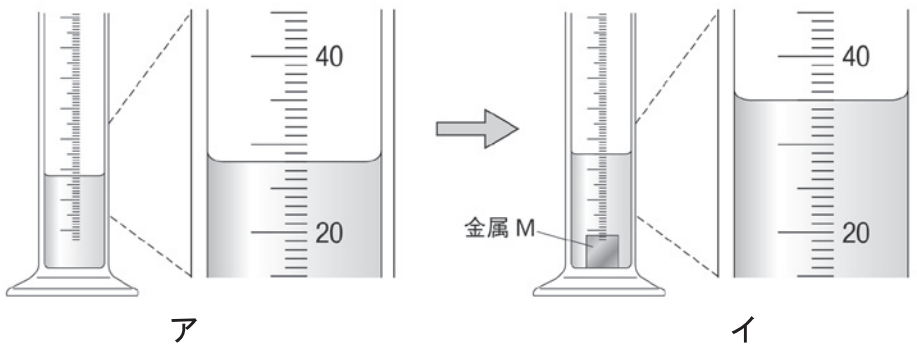


表1

物質	密度 (g/cm ³)
金	19.32
銀	10.50
アルミニウム	2.70
銅	8.96

(1) 図1はメスシリンダーを使って、金属Mの何を測定しているところか。

答え ()

(2) 図1のア、イのときの目盛りの示す値はそれぞれ何cm³か。

ア () イ ()

(3) (2)より金属Mの体積は何cm³だとわかるか。

式 答え ()

(4) 電子てんびんではかると金属Mの質量は73.5gであった。金属Mの密度は何g/cm³か。

式 答え ()

(5) (4)と表1から、金属Mは何であると考えられるか。

答え ()

身の回りの物質とその性質(4)

【1】 次の□の中のものを有機物と無機物に分けなさい。

紙、食塩、酸素、ガラス、ろうそく、砂糖、エタノール、水、
スチールウール(鉄)、プラスチック、アルミニウムはく

有機物： ()
無機物： ()

【2】 「砂糖」「食塩」「かたくり粉」は、どれも白い粉末であり、見た目では判断しにくい。これらの性質を比かくするため、①～④のような実験をおこない、結果を表にまとめた。以下の問題に答えなさい。

- ① 砂糖、食塩、かたくり粉を少量ずつそれぞれ異なる試験管に入れる。
- ② それぞれの試験管に、5分の1程度の水を加え、よくふってそのようすを調べる。
- ③ 砂糖、食塩、かたくり粉を少量ずつアルミニウムはくでおおった燃焼さじにのせ、ガスバーナーで加熱し、ようすを調べる。
- ④ 粉末に火がついたら、石灰水の入った集気びんに燃焼さじを入れ、火が消えたら、燃焼さじを取り出して集気びんにふたをし、よくふって、石灰水の変化を観察する。

■実験結果の表

	A	B	C
水にとけたか	とけた。	とけなかった。	とけた。
加熱した時のようす	燃えて炭になった。 あまいにおいがした。	燃えて炭になった。	燃えなかった。
石灰水の変化	白くにごった。	()	—

(1) 上の表のA～Cの物質はそれぞれ「砂糖」「食塩」「かたくり粉」のどれだと考えられるか。

A () B () C ()

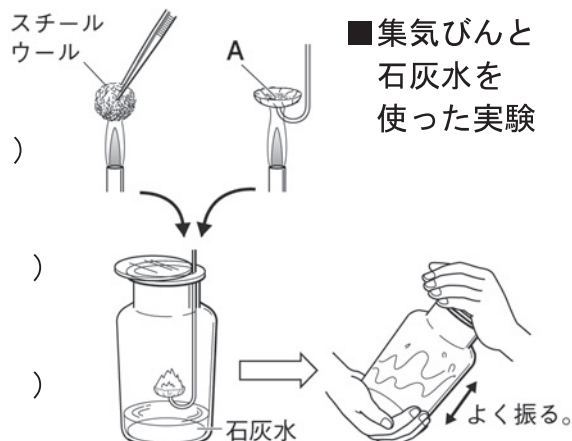
(2) 表の () に当てはまる言葉を書きなさい。

【3】 図のように、石灰水の入った集気びんの中でスチールウールと物質Aを燃やし、火が消えたら取り出して集気びんをよくふり、石灰水の変化を観察した。以下の問題に答えなさい。

(1) 物質Aを取り出したあと、びんをよくふると、石灰水が白くにごった。このことから何が発生したと考えられるか。 答え ()

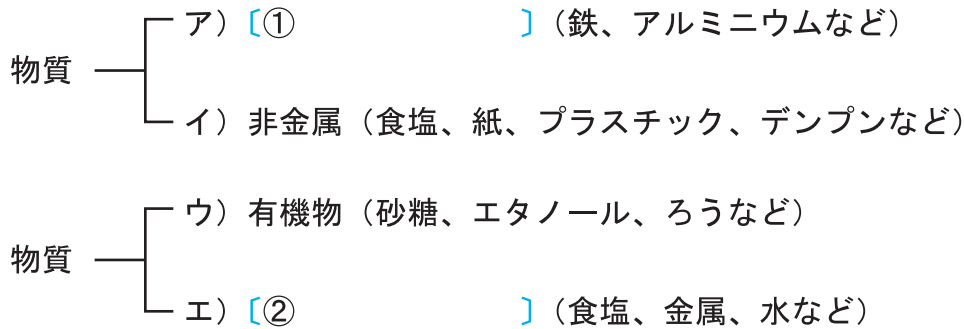
(2) (1)より、物質Aは無機物と有機物のどちらであると言えるか。 答え ()

(3) スチールウールで、同様の実験をおこなうと、石灰水の色はどうか。 答え ()



身の回りの物質とその性質(5)

【1】次の図は物質の分類を表している。以下の問題に答えなさい。



(1) 図の [] に当てはまる言葉を書きなさい。

(2) 次のものがア～エのどれに分類されるか、当てはまるものをすべて記号で書きなさい。

ガラス () 金 () 酸素 () プロパン ()

【2】 [] に当てはまる言葉を書いて、以下のそれぞれの式を完成させなさい。

■密度を求める式

$$\text{密度 (g/cm}^3\text{)} = \frac{\text{〔①〕 (g)}}{\text{〔②〕 (cm}^3\text{)}}$$

■質量を求める式

$$\text{質量 (g)} = \text{〔③〕 (g/cm}^3\text{)} \times \text{〔④〕 (cm}^3\text{)}$$

■体積を求める式 (単位も書くこと)

$$\text{体積 (cm}^3\text{)} = \frac{\text{〔⑤〕}}{\text{〔⑥〕}}$$

【3】以下の問題に式も合わせて答えなさい。

(1) 体積 20 cm³、質量 270g の水銀の密度は何 g/cm³か。

式

答え ()

(2) 密度 0.0012g/cm³、体積 1000 cm³ の空気の質量は何 g か。

式

答え ()

(3) 密度 0.79g/cm³、質量が 71.1g のエタノールの体積は何cm³か。

式

答え ()