

生物の観察と分類 (2)

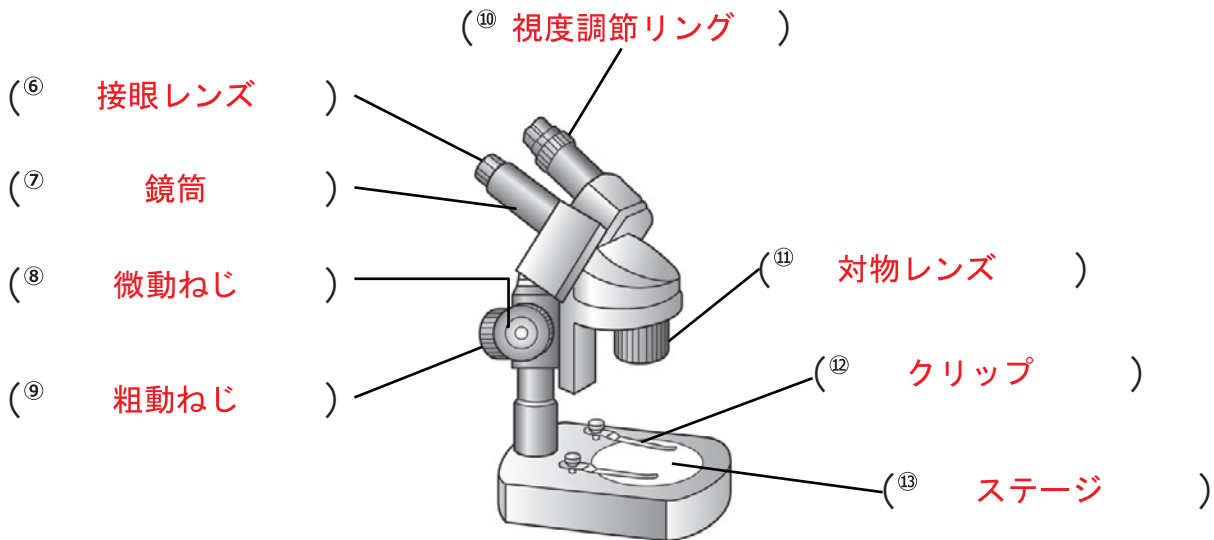
【1】次の文章はルーペの使い方についてまとめたものである。()に当てはまる言葉を書きなさい。

- ① ルーペを (**目**) に近づけて固定する。
- ② 観察するものが動かせるときは、
(**観察するもの**) を前後に動かし、よく見える位置を探す。
- ③ 観察するものが動かせないときは、
(**顔**) を前後に動かし、よく見える位置を探す。
- ④ ルーペを使うとき、(**太陽**) を見てはいけない。



【2】そうがんじつたいけん びきょう 双眼実体顕微鏡について、()に当てはまる言葉を、下の{ }の中から選んで答えなさい。

- ① 倍率は (**20~40倍**) 程度である。
- ② ルーペで見るには (**小さすぎる**) ものを観察するのに適している。
- ③ 両目で (**立体的**) に観察できる。
- ④ (**倍率**) は、[接眼レンズの倍率] × [対物レンズの倍率] で求める。
- ⑤ ステージには、白色の面と (**黒色**) の面があるので、観察するものが見やすい面を選んで使う。



■双眼実体顕微鏡

{ 20~40倍、 200~400倍、 大きすぎる、 小さすぎる、
立体的、 平面的、 明るさ、 倍率、 とうめい透明、 黒色、
ステージ、 接眼レンズ、 そどう粗動ねじ、 クリップ
しど視度調節リング、 きょうとう鏡筒、 びどう微動ねじ、 たいぶつ対物レンズ }