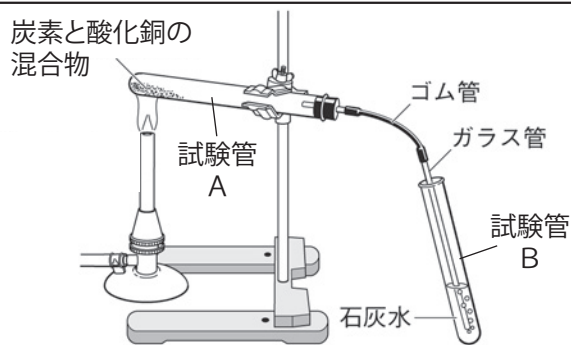


いろいろな化学変化(6)

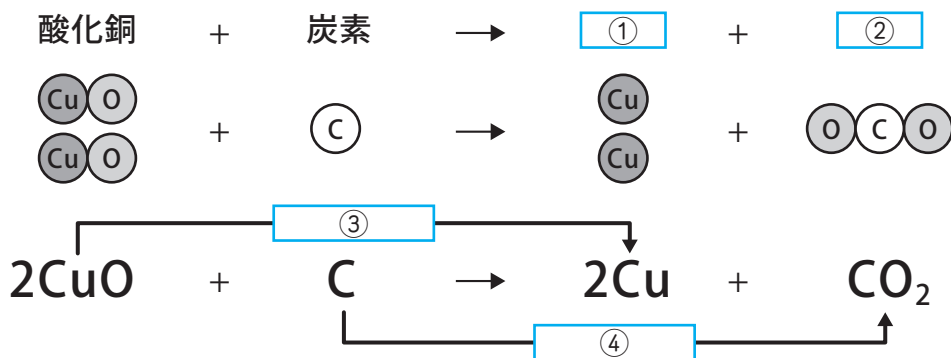
名前

1 次のような手順で実験を行なった。以下の問いに答えなさい。

- 炭素の粉末と酸化銅の粉末を乳鉢でよく混ぜ、試験管Aに入れる。
- 右の図のような装置を準備し、試験管Aに入れた混合物を強火で加熱する。
- 混合物や石灰水の変化を観察する。



- ②で混合物を加熱すると気体が発生した。この気体は何か。また石灰水はどうか。
- ガスバーナーの火を消す前に、必ずしなければならないことは何か。
- 加熱したあと試験管Aに残った物質は何色か。またこの物質の名称を書きなさい。
- 下の図は、この実験で起きた化学変化をモデルと化学反応式で表したものである。
 に当てはまる言葉を [] から選んで書きなさい。



- [酸化、還元、酸素、水、二酸化炭素、銅、鉄、燃焼]

(1)	気体	石灰水の様子	(2)	
(3)	色	物質名		
(4)	①	②	③	④

2 次の文章は、製鉄についての説明である。() に当てはまる言葉を○でかこみなさい。

- 自然界では多くの鉄が (① 酸化物・単体) として鉱石の中に存在している。
- 「たたら製鉄」とは右の図のように、ふいごで風を送りながら木炭(炭素)で砂鉄(酸化鉄)を (② 酸化・還元) させて鉄を取り出す、日本の伝統的な製鉄の方法である。
- 現在では (③ 鉄鉱石・石灰石) から鉄が取り出されている。

